



RUS

Перед применением оружия внимательно прочитайте данную инструкцию по эксплуатации и приведенные предупреждения / указания.



HW 30 S / HW 35 / HW 50 S
HW 57 / HW 77 / HW 80
HW 85 / HW 95 / HW 97 K
HW 98 / HW 99

Важные указания	3
Рекомендации	6
Использование	7
Регулировка усилия спуска	8
Уход	8
Гарантия	9
Для пометок	10
Зарядка (Рис.)	12
Предохранитель (Рис.)	13
Регулировка усилия спуска (Рис.)	13
Регулировка микрометрического прицела (Рис.)	14
Прицеливание (Рис.)	14
Термины (Рис.)	15

Поздравляем вас с покупкой пневматического ружья.

Пневматическое оружие Weihrauch испытывалось миллион раз и считается надежным спортивным оружием благодаря своей точности. Его конструкция соответствует высоким требованиям, выставляемым сегодня современному пневматическому оружию. Каждое пневматическое оружие WEIHRAUCH очень точно стреляет на десять метров пулями "Diabolo". Если будете правильно использовать данное спортивное и учебное оружие и ухаживать за ним, то получите много удовольствия и достигните успеха.

Соблюдайте действующие в **вашей** стране нормы и требования, имеющие значения для безопасности, по стрельбе из пневматического оружия. Нужно соблюдать все установленные законом предписания касательно покупки, владения и обращения с оружием.

С пневматическим оружием **нужно** обращаться с тем же почтением, как и с "огнестрельным оружием". Неверное или неправомерное использование может привести к серьезным травмам или даже к смерти.

Перед тем, как использовать оружие, ознакомьтесь сначала с его функционированием и его использованием согласно данной инструкции по эксплуатации.

Перед применением оружия убедитесь, что вы поняли данное руководство по применению и все предупреждения. Станьте членом стрелкового объединения и обратитесь к специалисту за указаниями по правильному обслуживанию и по правильному обращению с оружием. Данные указания и предупреждения должны обязательно соблюдаться в целях обеспечения безопасного обращения с пневматическим ружьем. Позаботьтесь о том, чтобы данное руководство по применению всегда было вместе с оружием, особенно, если оно продается, сдается в прокат или как-то еще передается третьим лицам.

Вы получите бесплатный экземпляр данного руководства с прилагающегося адреса.

Если у вас все равно возникают проблемы с безопасным использованием и правильным обращением или у вас имеются дополнительные вопросы, обратитесь к опытному оружейнику или продавцу оружия, или непосредственно к нам.

Привилегия иметь и использовать оружие связана с личной ответственностью. К этому нельзя относиться легкомысленно. Соблюдая правила и указания по безопасности при стрельбе и по обращению с оружием, приведенные в настоящем руководстве по обслуживанию, можно избежать несчастных случаев.

Предупреждение!

Когда берете оружие в руки, всегда сами проверяйте, заряжено ли оно или нет. В этом случае нельзя доверять никому кроме себя самого. При этом оружие всегда держите в безопасном от себя направлении!

- Сначала слегка согните ствол вниз (см. "Использование" на стр. 7 и рис. "Зарядка" на стр. 11, рис. 1). Теперь проверьте и убедитесь, что в патроннике нет патрона и ствол полностью пустой. Чтобы это определить, нужно заглянуть в ствол. При необходимости снимите со взвода или разрядите оружие как это описано на странице 8 вверху.

Обращение со спортивным оружием **всегда требует высокой точности и добросовестности** всех участвующих в стрельбе лиц.

Оружие не должно попадать в руки детей!

Храните огнестрельное оружие и боеприпасы отдельно друг от друга, под замком и в недоступном для детей месте. Храните оружие незаряженным.

Безопасное хранение оружия и боеприпасов является вашей самой главной ответственностью. Для безопасного хранения вашего оружия даже в закрытом шкафу или сейфе рекомендуется дополнительный замок для спускового крючка. Оружие притягивает детей, они могут им воспользоваться, что может привести к серьезным травмам или даже смерти. Предотвратите доступ к оружию, храня его незаряженным и под замком.

Никогда не целитесь в людей и не обращайтесь со спортивным оружием халатно, вне зависимости от того, заряженное ли оно или нет.

Не наводите оружие на те места, где это может вызвать травму или физическое повреждение.

Никогда не передавайте свое оружие другим людям, не удостоверившись сначала, что оно не заряжено и не взведено.

Не допускайте, чтобы оружие использовали люди, которые не понимают целей его использования и правил безопасного обращения с оружием.

Всегда держите огнестрельное оружие в **безопасном** от себя направлении. Дуло ствола должно быть всегда направлено в **безопасный** пулеулавливатель.

Исходите из того, что даже самое безопасное оружие может быть опасным для вас и для других в результате ненадлежащего использования. Удерживайте оружие крепко, чтобы вам и непричастным людям ничего не могло угрожать.

Обращайтесь с любым оружием всегда ответственно, как будто оно заряжено, и перепроверяйте это лично.

Разрядите и снимите оружие с боевого взвода, если оно не используется или убирается на хранение на определенное время.

Никогда не оставляйте заряженное оружие или оружие с взведенным курком.

Пневматическое ружье должно **всегда стоять на предохранителе**, пока вы не будете готовы к стрельбе.

Пальцы **никогда** не должны находиться на спусковом крючке, **кроме как** для совершения выстрела.

Никогда не полагайтесь на предохранитель оружия. Предохранитель – это всего лишь механическая деталь, а не замена осмотрительности и добросовестности.

Перед очисткой оружия убедитесь, что оно не заряжено.

Всегда разряжайте оружие перед тем, как войти в дом, сесть в машину, транспортное средство, лодку, зайти в палатку или какое-либо другое здание.

Удостоверьтесь, что при любых обстоятельствах у вас всегда имеется **безопасный** пулеулавливатель. Он должен быть полностью видимым. Следите, чтобы вблизи не было людей, зверей, строений или других объектов.

Перепроверьте свою цель и задний план. Спросите себя, во что может попасть пуля, если вы промахнетесь по цели. Никогда не стреляйте по твердой земле или воде ... Пуля может отскочить. Никогда не стреляйте по цели на горизонте или в воздух.

Внимание! Если вы заметите, что пули отскакивают или возникает рикошет, нужно сразу же отрегулировать стрельбу и заменить пулеулавливатель.

Устанавливайте свой пулеулавливатель всегда в такое место, которое будет безопасным даже при поломке пулеулавливателя.

Нельзя принимать алкоголь и наркотики до и во время стрельбы.

Никогда не направляйте оружие дулом к себе.

Никогда не перелезайте через забор или канаву, не залезайте на дерево или на высокое сиденье с заряженным оружием. Сначала разрядите его!

При зарядке и разрядке дуло оружия должно быть всегда направлено в **безопасное** направление.

Никогда не закрывайте дуло рукой.

Никогда не оставляйте заряженное оружие без присмотра и контроля, неважно, стоит ли оно на предохранителе или нет. Оно может упасть и выстрелить.

При стрельбе всегда используйте защитные наушники, а также защитные стрелковые очки. Убедитесь, что зрители и проверяющие также защищены.

Перепроверьте боеприпасы на подходящий к вашему оружию калибр. Маркировка калибра нанесена на оружии.

Многие обозначения боеприпасов звучат одинаково. Убедитесь, что вы используете верные боеприпасы для своего оружия.

Во время зарядки, разрядки и стрельбы зрители всегда должны находиться на расстоянии минимум трех метров за стрелком. Всегда проверяйте местонахождение других людей, окружающих вас, чтобы они случайно не попали на линию стрельбы. Стреляйте только под надзором компетентного лица.

Заряжайте оружие только, когда стоите на стрельбище и готовы к стрельбе; разряжайте, когда покидаете стрельбище.

Перевозите оружие только в незаряженном и в не взведенном состоянии.

Никогда не перевозите оружие в карманах, сумке или по-другому, например, зажав под рукой. Всегда используйте футляр, чемодан или опору с предохранительной скобой.

Никогда не пытайтесь, отрегулировать спусковой крючок. При изменении люфта спускового крючка изменяется глубина ввода в канавку взвода. Это может быть опасным.

При использовании, при разборке и сборке оружия не прибегать к силе.

Всегда следите, чтобы оружие находилось в исправном состоянии.

При воздействии извне, например, в результате коррозии, падения и прочего, оружие требует проверки специалиста.

Неадекватное или неверное использование, а также недостаточный уход могут нарушить безопасность и функцию оружия. Всегда следите за тем, чтобы ствол внутри был чист и не засорен, как например, нагаром от боеприпасов. Изменения в оружии могут производить только авторизованные специалисты. Нужно использовать только оригинальные запасные части Weihrauch.

Неадекватные или неправомерные вмешательства, повреждения или изменения, выполненные третьими лицами, делают недействительными любые гарантийные иски.

Имейте в виду, что даже самое безопасное оружие может быть опасным для вас и для других в результате неадекватного обращения.

Следует избегать стрельбы из незаряженного оружия, чтобы предотвратить износ или поломку деталей.

Важно: Соблюдайте соответствующий действующий в вашей стране закон об охране животных и закон о правилах охоты!

Запрещено стрелять по певчим птицам или по дичи, на которую разрешена охота; пули "Diabolo" убивают не сразу и раненное животное умирает лишь через несколько дней в тяжелых муках.

За ущерб, возникший в результате неверного применения, производитель не несет ответственности.

За ущерб любого рода, возникший в результате изменения деталей, переделки или монтажа не оригинальных деталей производителя или в результате несоблюдения руководства по обслуживанию, производитель не несет ответственности.

ПРЕДУПРЕЖДЕНИЕ: Собственно оружие не содержит свинца; однако стрельба производится боеприпасами, содержащими свинец или свинцовые компоненты, который в штате Калифорния считается канцерогенным и может привести к аномалиям при рождении и/или передачи токсичности. Стреляющие из оружия, а также личности находящиеся рядом с человеком, который стреляет или чистит оружие, предупреждены тем самым об опасности, которую несет свинец и свинцовые детали. Они должны предпринять меры защиты в отношении здоровья. Избегайте контакта со свинцом при обращении с оружием, а после контакта мойте руки. При стрельбе в закрытых помещениях обязательно необходима вентиляция воздуха.

Свяжитесь с нами, если у вас имеются какие-либо вопросы по оружию и по обращению с ним. Мы охотно предоставим дальнейшую информацию.



Специальные рекомендации по пневматическим ружьям с пружинным поршнем

Команда Weihrauch рекомендует соблюдать следующие пункты для получения хороших и улучшенных результатов:

- Пневматические ружья с пружинным поршнем требуют более 100 выстрелов для "обкатки". Картина выстрелов во время первых 100 выстрелов может быть беспорядочной и неровной.
- **Никогда не нажимайте** на спусковой крючок, когда ствол / взводной ствол согнут. Ствол / взводной ствол может ударить вверх, деформироваться и **может нанести травму**. Результатом может стать надорванная и / или поломанная ложа. Гарантировано! Это отменяет любые гарантийные обязательства.
- Во время взвода и зарядки пневматического ружья с переломным стволом или ключом затворного механизма **всегда нужно крепко держать одной рукой ствол или взводной ствол**.
- Не кладите оружие на твердую, жесткую подложку. В качестве подкладки и опоры используйте свою руку. Еще лучше использовать в качестве подкладки заполненный песком мешок.
- На мешок с песком кладите предплечье и **никогда не кладите ствол / взводной ствол**.
- Не держите сильно крепко пневматическое ружье за предплечье, за рукоятку пистолетного типа и сильно не упирайте приклад в плечо. Пружинно-поршневые ружья реагируют неточными выстрелами, когда вы держите их слишком крепко.
- Когда вы изменяете свой приклад или положение рук, изменяется также точность попадания.
- Оптические прицелы должны **всегда** устанавливаться на расстоянии от 5,5 до 7,5 см от ваших глаз.
- **Спокойно нажмите на спусковой крючок**. Не дергайте и не тяните.

- После того, как вы спустили курок, оставайтесь еще несколько секунд у вашей мишени. **Это очень важно!**
- У каждого оружия свои характеристики. Чтобы добиться наилучших результатов, нужно попробовать различные типы пуль "Diabolo". Мы особенно рекомендуем использовать пули "Diabolo" хорошего качества, а здесь особенно рекомендуем более тяжелые исполнения.
- **Ваше пневматическое ружье, пули "Diabolo" и ваш визир/оптический прицел не знают, где находится мишень. Безопасная стрельба полностью лежит на вашей ответственности!**
- Прочитайте и следуйте всем инструкциям и указаниям руководства по обслуживанию. Если у вас его нет, то вы можете заказать бесплатный экземпляр по указанному адресу.

Всегда думайте о том, что: у вас в руках оружие, а не игрушка, за которое вы несете полную ответственность.

Неправомерное или беспечное использование могут стать причиной серьезных травм или даже смерти.

Данное оружие может быть использовано только компетентным и опытным взрослым человеком или под его надзором. Соблюдайте соответствующие установленные законом нормы вашей страны.

Держите оружие всегда в безопасном от себя направлении!

Не прибегайте к силе при обращении с винтовкой, особенно при взводе и закрытии. Во время процесса взвода, зарядки и закрытия нельзя, чтобы пальцы, одежда или другие детали находились вблизи спускового крючка и предохранителя. Следите за изменениями на вашем оружии, которые могут нанести вред безопасности. Если вы подозреваете сбой или неисправность оружия, сразу же прекратите стрельбу, разрядите оружие и отправьте его авторизованному дилеру или в нашу фирму.

● **HW 35:** Правой рукой обхватите ложу за рукоятку пистолетного типа и большим пальцем левой руки нажмите клин затвора вперед до упора. Теперь согните ствол вниз до **слышимого зацепления** спускового механизма и **выпрыгивания** предохранительного болта (см. "Зарядка" на стр. 11/"Предохранитель" на стр.13).

● **HW 30 S, 50 S, 80, 85, 95, 98 и 99:** Одной рукой обхватите ложу на ручке пистолета, другой рукой вытащите ствол из фиксатора и согните вниз до **слышимого зацепления** спускового механизма и **выпрыгивания** предохранительного болта (см. "Зарядка" на стр. 11/"Предохранитель" на стр.13).

● **HW 57, 77 и 97 K:** Одной рукой обхватите ложу за рукоятку пистолета. Вытащите или точнее нажмите другой рукой на затвор, вытащите взводной ствол из фиксатора (мушка) и согните вниз до **слышимого зацепления** спускового механизма и **выпрыгивания** предохранительного болта (см. "Зарядка" на стр. 11/"Предохранитель" на стр.13).

Продолжайте **прочно удерживать** ствол или взводной ствол **этой** рукой во время зарядки.

Вложите пулю "Diabolo" в патронник (см. "Зарядка" на стр.11). Она должна хорошо лежать в конце ствола или зарядного отверстия (только HW 57).

Снова приведите ствол или взводной ствол в исходное положение и проследите, чтобы он правильно вошел в зацепление. Нажмите на зарядное отверстие до упора вниз (только HW 57).

Внимание: Оружие теперь заряжено и готово к стрельбе!

Перед выстрелом вдавите предохранительный болт (см. "Предохранитель" на стр.13/ "Прицеливание" на стр. 14).

● Чтобы разрядить взведенное пневматическое ружье **без вложенной пули "Diabolo"**, закройте сначала ствол / взводной ствол, сильно прижмите дуло к мягкому предмету (ковер, картон) и нажмите на спусковой крючок.

● Если вы уже **зарядили пулю "Diabolo"**, то нужно направить пневматическое ружье в безопасный пулеулавливатель, прицелиться и выстрелить.

Ваше пневматическое ружье оснащено точно регулируемым матчевым спусковым крючком "Rekord".

Мы рекомендуем оставить регулировку спускового крючка в том виде, в котором она поставляется нашей фирмой, и не изменять ее, либо отнести оружие для регулировки к квалифицированному оружейнику пневматического оружия. Неправильная регулировка может сделать оружие небезопасным.

Предупреждение: Изменения механизма оружия могут вызвать сбой. Манипулирование может сделать применение небезопасным.

Процесс регулировки усилия спуска см. на стр. 13.

Нужно **всегда** удостоверяться в том, что оружие не заряжено и не взведено, **перед** тем как приступить к уходу/очистке.

Никогда не разбирайте оружие и **никогда** не ремонтируйте его систему. Неправильное обслуживание или демонтаж могут привести к травмам и повреждению оружия. Внутреннее пространство пневматического ружья находится **под давлением** и его разрешается открывать только **специалисту**. Поэтому при неполадках требуется проверка пневматического ружья дилером и, возможно, его ремонт, при необходимости вы можете отправить его в нашу фирму. Это особенно касается замены уплотнения и пружины поршня. При этом можно использовать только оригинальные запасные части Weihrauch.

Регулярно выполняйте процедуры по уходу за оружием: Все стальные детали после использования или при длительном неиспользовании оружия нужно протереть тряпкой, пропитанной маслом, чтобы сохранить хороший вид и функционирование на протяжении длительного времени, а также, чтобы защитить поверхности от ржавчины. Смазка системы (поршень, уплотнение поршня, пружина) уже выполнена на заводе во время сборки. При нормальном использовании ее нужно повторить лишь при замене пружины или уплотнения поршня. Загрязненный ствол влияет на точность выстрела и мощность. После использования оружия ствол изнутри нужно защитить от ржавчины, почистив его стержнем со слегка смазанным маслом войлоком или шомполом. Мы можем порекомендовать также войлочные инструменты для очистки ствола. Ваш оружейник предлагает специальные инструменты для очистки пневматических ружей. Не используйте проволочные щетки или шомполы со стальными насадками. Они могут повредить внутреннюю часть ствола. Очистку можно выполнять только в направлении от патронника к дулу.

Не используйте слишком много масла. Используйте **только** не содержащее смолу и бескислотное масло.

Не стреляйте из пневматического ружья без пули в стволе (исключение см. стр. 8, вверху), также его нужно хранить только с ослабленной пружиной.

При сильном холоде оружие нужно сначала поместить в условия комнатной температуры.

Важное указание: Поролон может агрессивно воздействовать на поверхности оружия и даже повредить их. Поэтому кладите оружие на поролон оружейного чемодана только закутанным в синтетическую пленку/пакет.

ПРЕДУПРЕЖДЕНИЕ: В штате Калифорния известно, что свинец или свинцовые составляющие являются канцерогенными, могут вызвать аномалии при рождении и/или передачу токсичности. Лица, которые занимаются чисткой оружия, должны принять меры предосторожности, чтобы избежать прямого контакта или соприкосновения с такими химикатами.



Для оружия WEIHRAUCH мы предоставляем законную гарантию.

Совершенная конструкция, калибровка и самые подходящие материалы обеспечивают долгий срок службы и надежную функцию.

Повреждения, возникшие вследствие неправильного обращения или нормального износа, а также повреждения пружины и уплотнений считаются естественными. Это касается также применения неподходящих боеприпасов.

Также гарантия сразу перестает действовать, если были выполнены изменения или ремонт лицами, которые не имеют на это полномочий.

При гарантийном случае мы предоставляем бесплатную замену неисправной детали.

Мы оставляем за собой право на технические изменения и усовершенствования.

Для пометок:

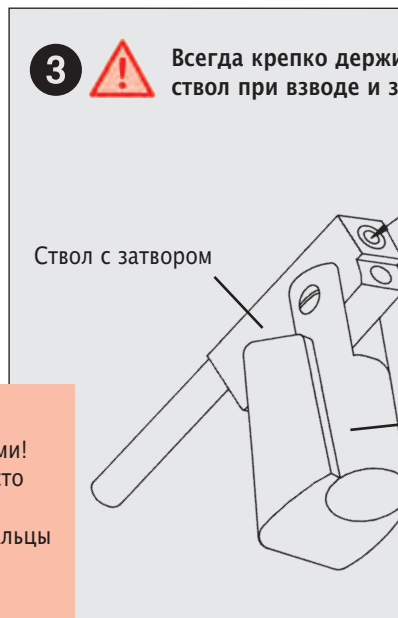
Зарядка (см. "Использование" на стр. 7)



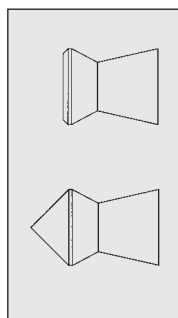
Во время процесса взвода, зарядки и закрытия **нельзя**, чтобы пальцы, одежда или что-либо похожее находились вблизи спускового крючка. **Всегда** носите защитные стрелковые очки.



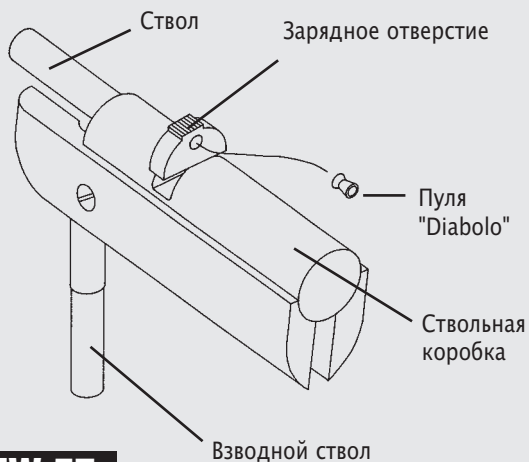
*** Внимание:**
Следите за своими пальцами!
- Здесь потенциальное место защемления.
В любом случае уберите пальцы с этого места.



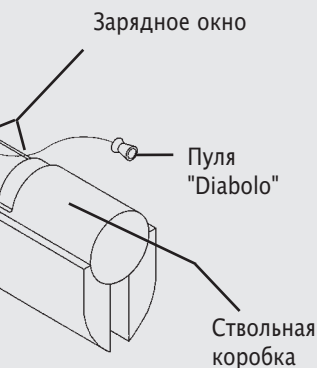
Используйте **только** пули "Diabolo", **не используйте** стальные болтики/стрелы, круглые пули или что-либо похожее. Следите за тем, чтобы пули были неповрежденными. Не применяйте уже использованные пули. Соблюдайте соответствующий калибр вашего оружия.

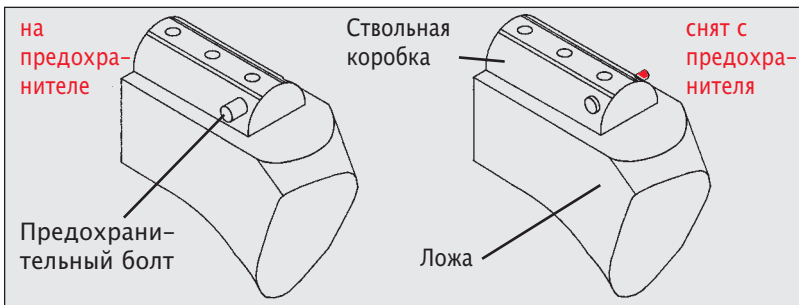


Зарядите ствол / взводной и зарядке!



HW 57





Внимание!

Во время взвода следите, чтобы спусковой механизм **слышно вошел в зацепление** и предохранительный болт **выпрыгнул** (см. чертеж: "на предохранителе").

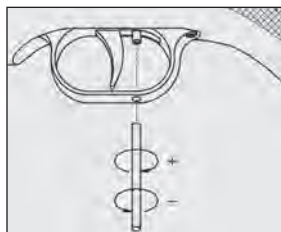
Во время процесса взвода, зарядки и закрытия **нельзя**, чтобы пальцы, одежда или что-либо похожее находились вблизи предохранителя. Снимайте с предохранителя **только** перед совершением выстрела.

Регулировка усилия спуска:

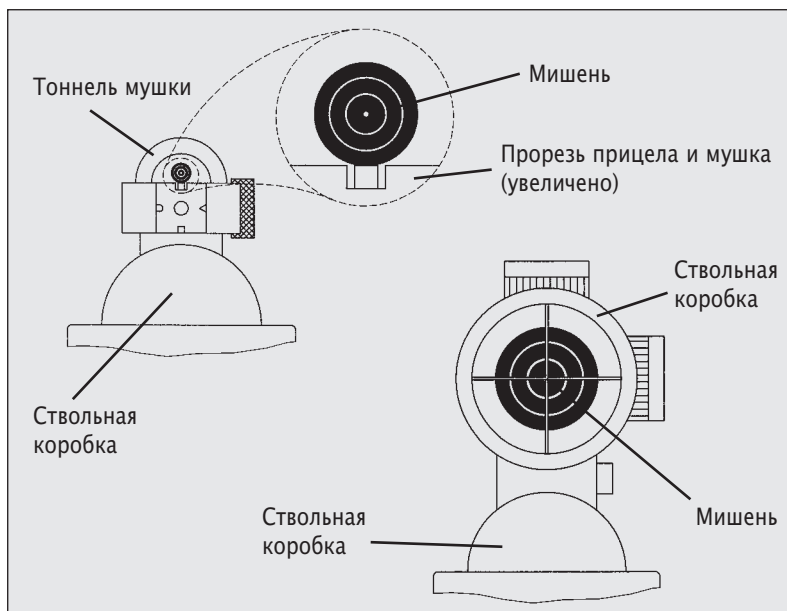
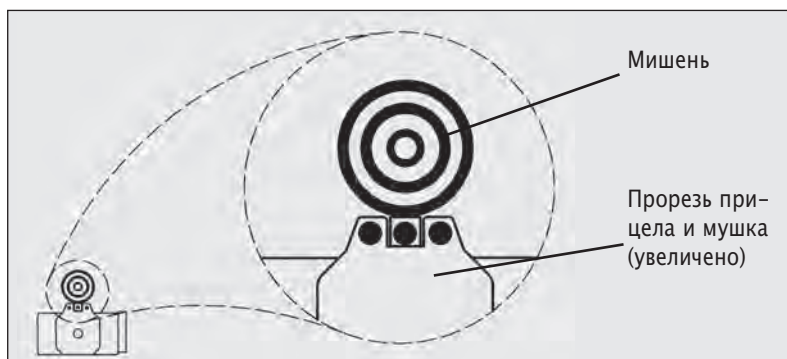
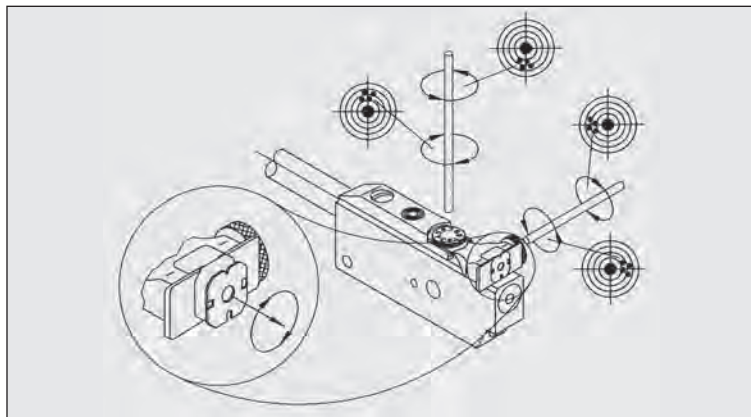
(сначала прочитайте информацию на странице 8!)

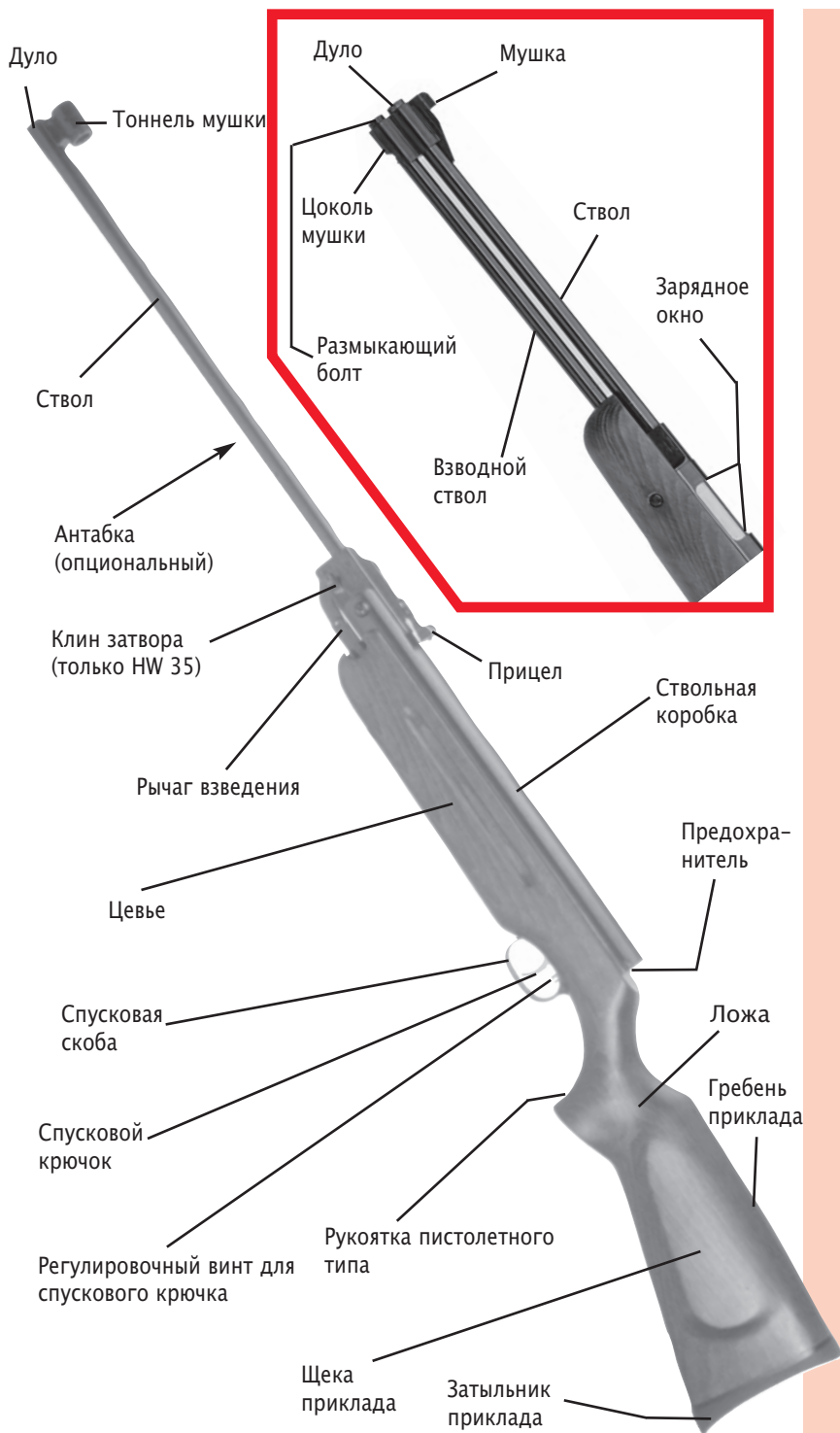


Следует **всегда заранее убедиться**, что оружие не заряжено и/или не взведено.



Можно увеличить усилие спуска путем поворота винта вправо ("+") и уменьшить путем поворота винта влево ("-").





WEIHR**RAUCH** **S****P****O****R****T**

*Наша программа поставок для хобби
и спорта:*

- Пневматические пистолеты
- Пневматические ружья
- Оружие для самообороны
- Магазиновые винтовки для
соревнований и охоты

Запросите проспекты!

**Weihrauch & Weihrauch Sport
GmbH & Co. KG**

*Postfach 20 · 97634 Mellrichstadt
Германия*

*Эл. почта: info@weihrauch-sport.de
Интернет: www.weihrauch-sport.de*