



Lesen Sie diese Bedienungsanleitung und die angegebenen Warnungen / Hinweise genau durch, bevor Sie diese Waffe in die Hand nehmen.



Read the instructions and warnings in this manual carefully before using this weapon.



Lisez consciencieusement les instructions et les avertissement / directives avant l'emploi de cette arme.



HW 66 Production

HW 60 J

HW 66 Jagd-Match



Wichtige Hinweise.....	3
Handhabung.....	5
Einstellung des Abzugs	7
Pflege.....	9
Garantie.....	9
Sicherung (Abb.)	24
Signalstift (Abb.)	25
Zielen (Abb.)	25
Begriffe (Abb.).....	26



Important Notes.....	10
Operating Instructions.....	12
Adjustment of the trigger	14
Care	16
Guarantee.....	16
Safety (pic.)	24
Signal pin (pic.)	25
Aiming (pic.).....	25
Terms (pic.).....	26



Directives Importantes.....	17
Maniement	19
Réglage de la détente	21
Entretien.....	23
Bulletin.....	23
Sûreté (ill.)	24
Goupille de signal (ill.)	25
Viser (ill.).....	25
Synonymes (ill.).....	26

Wir gratulieren Ihnen zum Kauf dieser Repetierbüchse.

WEHRAUCH-Kleinkalibergewehre sind bestens bewährt und aufgrund ihrer Präzision äußerst zuverlässig. In ihrer Konstruktion entsprechen sie den großen Anforderungen, die an moderne Match- und Jagdwaffen gestellt werden.

Die Repetierbüchse HW 60 Junior wurde speziell für das sportliche Scheibenschießen entwickelt.

Die Büchsen HW 66 Jagd-Match und Production wurden für das jagdliche Schießen und zum jagdlichen Gebrauch konzipiert; die Repetierbüchse HW 60 J eignet sich speziell zum jagdlichen Einsatz.

Wenn Sie diese Sport- und Übungswaffe sachgemäß handhaben und pflegen, so werden Sie viel Freude und Erfolg haben.

Beachten Sie die in **Ihrem** Land gültigen gesetzlichen Bestimmungen und sicherheitsrelevanten Erfordernisse für das Schießen mit Repetierbüchsen. Es **müssen** alle gesetzlichen Vorgaben betreffend des Erwerbs, Besitzes und Umgangs eingehalten werden.

Falscher Gebrauch oder Missbrauch können zu ernsthaften Verletzungen oder sogar zum Tod führen.

Bevor Sie die Waffe in die Hand nehmen, machen Sie sich zuerst anhand dieser Bedienungsanleitung mit der Funktion und Handhabung vertraut.

Vergewissern Sie sich, dass Sie diese Gebrauchsanleitung und die Warnungen verstehen, bevor Sie diese Waffe gebrauchen. Lassen Sie sich von einem Fachmann Anleitungen zur richtigen Bedienung und zum richtigen Umgang mit einer Waffe geben.

Diese Hinweise und Warnungen müssen zum sicheren Umgang mit der Waffe unbedingt befolgt werden.

Sorgen Sie dafür, dass diese Bedienungsanleitung unbedingt immer bei der Waffe ist, insbesondere wenn sie verkauft, verliehen oder sonstwie Dritten überlassen wird.

Sie erhalten ein Gratisexemplar dieses Handbuchs von Weihrauch, Postfach 20, 97634 Mellrichstadt, über unsere E-Mail Adresse info@weihrauch-sport.de oder als download von www.weihrauch-sport.de.

Sollten Sie dennoch Probleme mit dem sicheren Gebrauch und der richtigen Handhabung oder noch ergänzende Fragen haben, wenden Sie sich bitte an einen sachkundigen Büchsenmacher bzw. Waffenhändler oder direkt an uns.

Das Vorrecht, Waffen zu besitzen und zu führen, ist mit persönlicher Verantwortung verbunden. Dies darf nicht auf die leichte Schulter genommen werden. Durch die Beachtung der in dieser Bedienungsanleitung aufgeführten Regeln und Hinweise für die Sicherheit beim Schießen und den Umgang mit Waffen lassen sich Unfälle vermeiden.

WARNUNG!

Wenn Sie eine Waffe in die Hand nehmen, vergewissern Sie sich immer selbst, ob die Waffe geladen oder ungeladen ist. Halten Sie die Waffe immer in eine sichere Richtung. Entfernen Sie das Magazin, öffnen Sie das Schloss und vergewissern Sie sich, dass sich keine Patrone mehr im Patronenlager befindet und der Lauf vollkommen frei ist (siehe Handhabung). Hierfür müssen Sie in / durch den Lauf blicken, um dies zu erkennen. Vertrauen Sie in dieser Beziehung niemandem außer Ihrer eigenen Kontrolle.

Der Umgang mit Sportwaffen erfordert immer größte Sorgfalt und Gewissenhaftigkeit aller am Schießen beteiligten Personen.

Waffen gehören nicht in Kinderhände!

Verwahren Sie Schusswaffen und Munition getrennt voneinander, unter Verschluss und außerhalb der Reichweite von Kindern. Lagern Sie Ihre Waffe ungeladen. Die sichere Lagerung von Waffe und Munition ist eine Ihrer wichtigsten Verantwortungen. Zur sicheren Verwahrung Ihrer Waffe auch im verschlossenen Schrank oder Tresor empfiehlt sich ein zusätzliches Abzugsschloss. Kinder werden von Waffen angezogen und können Waffen bedienen, die ernsthafte Verletzungen oder sogar Tod verursachen können. Verhindern Sie den Zugang indem Sie die Waffe wegschließen und ungeladen aufbewahren.

Zielen Sie nie auf Personen und gehen Sie auch sonst nie fahrlässig mit Sportwaffen um, ganz gleich, ob sie geladen oder – wie man glaubt – ungeladen sind.

Richten Sie Ihre Waffe niemals dahin, wo irgendeine Verletzung oder ein physischer Schaden entstehen könnte.

Reichen Sie niemals Ihre Waffe an eine andere Person weiter ohne sich vorher vergewissert zu haben, dass Ihre Waffe ungeladen und ungespannt ist.

Gestatten Sie nicht, dass die Waffe von Personen verwendet wird, die ihren Gebrauch und die Regeln der sicheren Handhabung von Waffen nicht verstehen.

Halten Sie Ihre Schusswaffe immer in eine sichere Richtung. Die Laufmündung muss immer in einen sicheren Kugelfang zeigen.

Gehen Sie davon aus, dass auch die sicherste Waffe durch unsachgemäßen Gebrauch für Sie und andere gefährlich werden kann. Halten Sie die Waffe stets so, dass Sie und Unbeteiligte nicht gefährdet werden können.

Behandeln Sie jede Waffe immer so gewissenhaft, als wäre sie geladen, selbst nachdem Sie sie persönlich überprüft haben.

Entladen und entspannen Sie Ihre Waffe, wenn sie nicht gebraucht oder für gewisse Zeit weggeräumt bzw. eingelagert wird.

Stellen oder legen Sie eine geladene Waffe oder eine Waffe mit gespanntem System niemals ab.

Lassen Sie das Gewehr **immer gesichert** bis Sie zum Schießen bereit sind.

Der Finger darf sich **nie** am Abzug befinden, **außer** zur gewollten Schussabgabe.

Verlassen Sie sich nie auf die Sicherung der Waffe. Eine Sicherung ist nur ein mechanisches Teil und kein Ersatz für mangelnde Sorgfalt und Gewissenhaftigkeit.

Überzeugen Sie sich, dass die Waffe ungeladen ist bevor Sie sie reinigen.

Entladen Sie immer die Waffe, bevor Sie sich in ein Haus, Auto, Fahrzeug, Boot, Zelt oder irgendein Gebäude begeben.

Vergewissern Sie sich, dass sie unter allen Bedingungen einen sicheren Kugelfang haben. Er muss vollkommen einsehbar sein. Achten Sie darauf, dass sich keine Person in dessen Nähe aufhält.

Überprüfen Sie Ihr Ziel und den Hintergrund. Fragen Sie sich, was Ihr Geschoss treffen könnte, wenn Sie Ihr Ziel verfehlen. Schießen Sie nie auf harte Bodenoberflächen oder Wasser ... Das Geschoss könnte abprallen. Schießen Sie niemals auf ein Ziel am Horizont oder in die Luft.

Achtung! Wenn Sie feststellen, dass Geschosse abprallen oder Querschläger entstehen, müssen Sie unbedingt sofort das Schießen einstellen.

Nehmen Sie weder Alkohol noch Drogen vor und während der Schießaktivitäten zu sich.

Ziehen Sie die Waffe niemals mit der Laufmündung auf Sie gerichtet auf sich zu.

Steigen Sie nie mit einer geladenen Waffe über einen Zaun oder Graben, auf einen Baum oder Hochsitz. Entladen Sie sie vorher!

Beim Laden und Entladen muss die Waffe mit der Laufmündung immer in eine sichere Richtung gehalten werden.

Legen Sie Ihre Hand nie über die Laufmündung.

Lassen Sie eine geladene Waffe – gesichert oder ungesichert – nie ohne Aufsicht und Kontrolle. Sie könnte fallen und ein Schuss losgehen.

Verwenden Sie beim Schießen immer einen Gehörschutz sowie eine Sicherheits-Schießbrille. Vergewissern Sie sich, dass Zuschauer und Aufsicht ebenso geschützt sind.

Überprüfen Sie die Munition auf das richtige zu Ihrer Waffe passende Kaliber. Die Kaliberbezeichnung ist auf der Waffe angebracht.

Viele Munitionsbezeichnungen klingen ähnlich. Vergewissern Sie sich, dass Sie keine falsche Munition in Ihrer Waffe verwenden.

Verwenden Sie keine alte oder wiedergeladene Munition.

Zuschauer sollten sich während des Ladens, Entladens und Schießens immer mindestens 3 m hinter dem Schützen befinden. Vergewissern Sie sich immer, wo sich andere Personen befinden, damit diese nicht zufällig in Ihre Schusslinie treten. Schießen Sie nur unter Aufsicht einer fachkundigen Person.

Laden Sie die Waffe nur, wenn Sie auf dem Schießstand zum Schießen bereit sind; entladen Sie sie, wenn Sie den Schießstand verlassen.

Transportieren Sie eine Waffe nur in ungeladenem und in ungespanntem Zustand.

Transportieren Sie eine Waffe nie in ihrer Tasche, Handtasche oder anderweitig, z. B. unter den Arm, geklemmt. Verwenden Sie immer ein Futteral, einen Koffer oder einen Gewehrständler mit Sicherheitsbügel.

Versuchen Sie nie, den Abzug zu verstellen. Durch Veränderungen des Abzugsvorwegs wird die Einrasttiefe der Rasten verändert. Dies könnte gefährlich werden.

Bei der Handhabung, beim Zerlegen und beim Zusammenbau der Waffe darf keine Gewalt angewendet werden.

Achten Sie immer darauf, dass sich die Waffe in einwandfreiem Zustand befindet.

Bei Einwirkungen von außen, z. B. Korrosion, Herunterfallen usw. muss die Waffe von einem Fachmann überprüft werden.

Unsachgemäße oder falsche Handhabung und mangelnde Pflege können die Sicherheit und Funktion der Waffe beeinträchtigen. Achten Sie immer darauf, dass auch das Laufinnere gereinigt und nicht verstopft ist, wie z. B. durch Munitionsrückstände. Veränderungen an den Waffen dürfen nur von autorisierten Fachleuten vorgenommen werden. Es sind nur Original-Weihrauch-Ersatzteile zu verwenden. Unsachgemäße bzw. unbefugte Eingriffe, Beschädigungen oder Veränderungen durch Dritte lassen jeden Gewährleistungsanspruch verfallen.

Schießen mit ungeladener Waffe ist zu vermeiden, um Abnutzung oder Bruch von Teilen zu verhindern.

Wichtig: Beachten Sie das jeweils in Ihrem Land gültige Tierschutzgesetz und Jagdgesetz!

Für Schäden, die durch falschen Gebrauch entstehen, kann der Hersteller nicht haftbar gemacht werden.

WARNUNG: Die eigentliche Waffe enthält kein Blei; man kann jedoch daraus bleihaltige Munition oder Munition, die Bleikomponenten beinhaltet, verschießen, was im Staat von Kalifornien als krebserregend gilt, zu Anomalien bei Geburten und / oder Fortpflanzungstoxizität führen kann. Diejenigen, die mit der Waffe schießen, sich neben einer Person aufhalten, die schießt oder Waffen reinigen, werden hiermit vor den Gefahren gewarnt, die das Blei und Bleikomponenten beinhalten. Sie sollten gesundheitliche Schutzmaßnahmen ergreifen. Vermeiden Sie den Kontakt mit dem Blei bei der Handhabung und waschen Sie sich die Hände nach dem Kontakt. Eine gute Luftventilation ist bei Schießen in geschlossenen Räumen unbedingt notwendig.

Falls Sie noch irgendwelche Fragen zur Waffe und ihrer Handhabung haben, setzen Sie sich mit uns in Verbindung. Wir erteilen gerne weitere Auskünfte.

Denken Sie immer daran: Sie haben eine Waffe und kein Spielzeug in Ihren Händen, für die Sie vollkommen verantwortlich sind.

Missbrauch oder sorgloser Gebrauch können ernsthafte Verletzungen oder sogar den Tod verursachen.

Diese Waffe darf nur von einem sachkundigen und erfahrenen Erwachsenen oder unter dessen Aufsicht benutzt werden. Beachten Sie die entsprechenden gesetzlichen Bestimmungen in Ihrem Land.

Halten Sie die Waffe **immer** in eine sichere Richtung!

Wenden Sie **keine** Gewalt beim Handhaben des Gewehres an.

Während des Spann-, Lade- und Schließvorgangs darf sich **kein** Finger, Kleidungsstück oder andere Dinge am oder in der Nähe des Abzugs und der Sicherung befinden.

Achten Sie auf Veränderungen an ihrer Waffe, die die Sicherheit beeinträchtigen könnten. Falls Sie einen Fehler oder ein Versagen der Waffe annehmen, stellen Sie sofort das Schießen ein, entladen die Waffe und schicken Sie sie an einen autorisierten Fachhändler oder an unsere Firma ein.

– **Sicherung:** Ihr Gewehr ist mit einer manuellen Schiebesicherung ausgerüstet (siehe Abb. S. 24). In der hinteren Stellung (weiße Marke sichtbar) ist es gesichert. Durch Verschieben in die vordere Position (rote Marke sichtbar) ist das Gewehr entsichert. Der Sicherungshebel soll exakt in der Position „Sicher“ oder „Feuer“ eingerastet sein, **niemals dazwischen**. Lassen Sie Ihre Waffe in gesichertem Zustand bis unmittelbar vor dem Schuss. Berühren Sie nicht den Abzug, wenn Sie die Sicherung betätigen oder wenn Sie noch nicht schießen wollen. Vergewissern Sie sich, dass bei der Betätigung der Sicherung der Lauf Ihrer Waffe **immer** in eine sichere Richtung weist.

– **Laden und Schießen: WARNUNG:** Die eigentliche Waffe enthält kein Blei; man kann jedoch daraus bleihaltige Munition oder Munition, die Bleikomponenten beinhaltet, verschießen, was im Staat von Kalifornien als krebserregend gilt, zu Anomalien bei Geburten und / oder Fortpflanzungstoxizität führen kann. Diejenigen, die mit der Waffe schießen, sich neben einer Person aufhalten, die schießt, oder Waffen reinigen, werden hiermit vor den Gefahren gewarnt, die das Blei und Bleikomponenten beinhalten. Sie sollten gesundheitliche Schutzmaßnahmen ergreifen. Vermeiden Sie den Kontakt mit dem Blei bei der Handhabung und waschen Sie sich die Hände nach dem Kontakt. Eine gute Luftventilation ist beim Schießen in geschlossenen Räumen unbedingt notwendig.

Vergewissern Sie sich, dass Sie sich an einem zum Schießen zugelassenen, gefahrlosen Ort befinden und dass Sie über die richtige Munition für Ihr Gewehr verfügen. Verwenden Sie frische Munition ausschließlich in dem auf dem Lauf Ihres Gewehres angegebenen Kaliber.

Beachten Sie unbedingt die äußerst wichtigen Hinweise ab S. 3.

Achten Sie außerdem unbedingt darauf, dass das Laufinnere Ihres Gewehres völlig frei von Fremdkörpern ist. Entölen Sie zunächst das Schloss mit einem Tuch und das Laufinnere mit einem Seidenwerkpulster, das Sie an einem Putzstock befestigen (siehe Pflege Seite 9).

Setzen Sie die Patronen so in das der Waffe entnommene Magazin ein, dass sie mit dem Patronenboden voran zwischen die seitlichen Aussparungen gedrückt und unter den nach innen gebogenen Magazinlippen entlang bis zur Anlage an die Magazinrückwand geschoben werden. Schieben Sie nun das gefüllte Magazin in den Magazinschacht, bis der Magazinhalter hörbar einrastet. Wenn Sie danach das Schloss öffnen, wird der Schlagbolzen gespannt. Beim nach vorne Schieben und Verriegeln, wird die erste Patrone aus dem Magazin in den Lauf eingeführt.

Achten Sie beim anschließenden Verriegeln des Schlosses darauf, dass Sie den Kammergriff bis zum Anschlag nach unten drücken. Ihre Waffe ist nun geladen und schussbereit. Der Signalstift (rot) ist sichtbar und steht nach hinten aus der Abschlusskappe heraus (siehe Abb. S. 24). Jetzt muss die Waffe **unbedingt sofort** gesichert werden. Schieben Sie den Sicherungshebel nach hinten (weiße Markierung sichtbar / siehe Abb. S. 24).

Nur wenn das Gewehr / Laufmündung gefahrlos in eine Richtung weist, in der sich ohnehin Ihr Ziel befindet, betätigen Sie die Sicherung, indem Sie den Sicherungshebel nach vorne in die Position „Feuer“ schieben (roter Punkt wird sichtbar / siehe Abb. S. 24). Achten Sie darauf, dass dabei Ihr Finger **außerhalb** des Abzugsbügels bleibt. Nehmen Sie nun das Gewehr in Anschlag und vergewissern Sie sich, dass sich zwischen Ihrem Gewehr und dem Ziel **kein Hindernis** befindet. Wenn Sie dann das Ziel genau im Visier haben, ziehen Sie den Abzug.

Nach der Schussabgabe wird durch Öffnen und volles Zurückziehen des Schlosses die leere Patronenhülse ausgeworfen und beim Verriegeln eine neue Patrone geladen. Ihre Waffe ist dann wieder schussbereit. Sie muss **unbedingt sofort** gesichert werden, Sicherungshebel nach hinten (weiße Markierung sichtbar / siehe Abb. S. 24).

– **Entladen:** Nach dem Schießen **muss** die Waffe aus Sicherheitsgründen entladen werden.

Entfernen Sie dazu zuerst das Magazin, und öffnen Sie dann die Kammer, damit die im Lauf befindliche Patrone herausgezogen wird. Diese Reihenfolge ist **wichtig**. Überzeugen Sie sich, dass das Magazin entnommen **und** das Patronenlager leer **und** der Lauf vollkommen frei ist.

– **Zerlegen des Schlosses:** Beim Herausnehmen des Schlosses aus der Waffe muss der Schlosshalter gedrückt werden. Zum Entspannen den Kammerstengel im vorderen Drittel einspannen und im Uhrzeigersinn schwenken. Die Feststellschraube mit beigefügtem Schlüssel lösen und die Abschluss-

kappe abschrauben. Die Schlagbolzenfeder mit der Druckhülse abstreifen. Den Kammerstengel mit dem Schlagbolzen bis zum Anschlag nach hinten ziehen und über die Spannraute abziehen. Der Schlagbolzen lässt sich dann herausheben.

Das Zusammensetzen erfolgt in umgekehrter Reihenfolge.

– **Einsetzen des Schlosses:** Nehmen Sie das Schloss so in die Hand, dass der Kammerstengel nach rechts steht. Das Schloss wird durch Schwenken des Kammerstengels gegen den Uhrzeigersinn bis zum Anschlag gespannt. Nur in dieser Stellung lässt sich das Schloss in die Gewehrhülse einführen.

Ihre Repetierbüchse kann mit folgenden Abzügen ausgestattet sein:

Die Einstellung des Abzugsgewichtes wie es von der Firma geliefert wird ist optimal und soll nicht leichter eingestellt werden.

Warnung: Veränderungen am Mechanismus der Waffe können Fehlfunktionen hervorrufen. Das Manipulieren kann den Gebrauch der Waffe unsicher machen.

– Einstellung des Matchabzuges:

Überzeugen Sie sich **immer vorher**, dass die Waffe **nicht** geladen und / oder gespannt ist.

Das Abzugsgewicht kann durch Rechtsdrehung der Schraube **A** (s. Abb.) erhöht und durch Linksdrehung erleichtert werden. Ist bei der Überwindung des Druckpunktes ein Nachziehen spürbar, ist dieses durch Rechtsdrehen der Druckpunktschraube **B** (SW2 / s. Abb.) zu beseitigen. Löst sich der Schuss ohne spürbaren Druckpunkt, so muss die Druckpunktschraube nach links gedreht werden.

– Einstellen des Direktabzuges:

Überzeugen Sie sich **immer vorher**, dass die Waffe **nicht** geladen und / oder gespannt ist.

Das Abzugsgewicht kann durch Rechtsdrehung der Schraube **C** (SW4 / s. Abb.) erhöht und durch Linksdrehung erleichtert werden. Mit der Schraube **D** (SW1,5) wird der Triggerstop eingestellt:

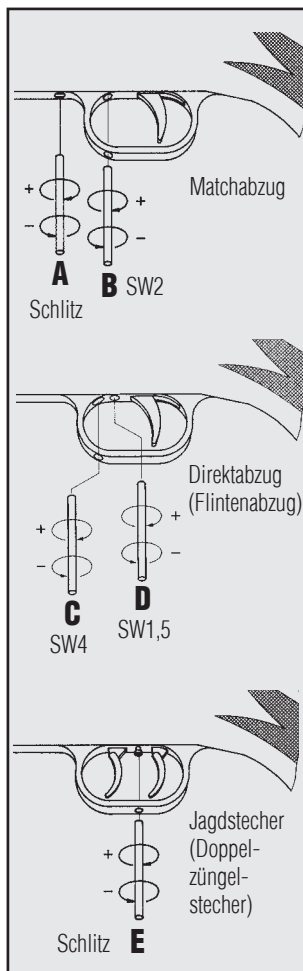
- Rechtsdrehung: kürzer
- Linksdrehung: länger

– Einstellen des Stechers:

Überzeugen Sie sich **immer vorher**, dass die Waffe **nicht** geladen und / oder gespannt ist.

Ist Ihre Repetierbüchse mit einem Doppelzügelstecher ausgestattet, so lesen Sie **unbedingt** die Anleitung zur Funktionsweise (siehe unten) aufmerksam durch und lassen Sie sich die Funktion praktisch von einem Büchsenmacher erklären.

Das Auslösegewicht des Stechers wird mit Hilfe der Schraube **E** (s. Abb.) eingestellt: linksdrehen schwerer, rechtsdrehen leichter.



ANLEITUNG FÜR DEN DOPPELZÜNGELSTECHER**EINSTECHEN UND SCHIESSEN**

- 1 Ziehen Sie zuerst den hinteren Abzug nach hinten (in Richtung des Schützen) bis er hörbar einrastet. Der Stecher ist jetzt gesetzt. **Vorsicht:** Der Schuss kann jetzt bereits durch eine Erschütterung ausgelöst werden, wenn der Stecher zu leicht eingestellt ist.
Das Auslösegewicht des Stechers wird mit Hilfe der Schraube **E** (s. Abb.) eingestellt (linksdrehen schwerer, rechtsdrehen leichter).
- 2 Nachdem der Stecher gesetzt ist, wird der Schuss mit dem vorderen Abzug (1. Abzug) mit sehr leichtem Abzugsgewicht ausgelöst, den Sie nur dann berühren sollten, wenn Sie den Schuss auch wirklich abgeben wollen.

ACHTUNG: Vermeiden Sie bei gespanntem Stecher unbedingt jede Erschütterung der Waffe und bleiben Sie auch unbedingt an der Stelle, von der aus Sie schießen wollen, da sich sonst der Schuss ungewollt lösen könnte. Entspannen Sie den Stecher sofort wieder, wenn Sie den Schuss nicht anbringen konnten. Gehen Sie niemals mit der Waffe bei gespanntem Stecher. Bevor Sie die Waffe laden, probieren Sie vorher aus, ob der Stecher wirklich richtig arbeitet. Die Schussauslösung muss sich auf folgende drei Arten ermöglichen lassen:

- 1) vorderen Abzug durchziehen, bis der Schuss sich löst (dieser Vorgang ist ähnlich wie die Betätigung eines sehr schwer gehenden Druckpunktabzugs).
- 2) der hintere Abzug wird nach vorn gedrückt (in Richtung Laufmündung), bis der Schuss sich löst.
- 3) normaler Vorgang wie oben beschrieben.

ENTSPANNEN DES STECHERS: Beim Entspannen des Stechers ist **äußerste Vorsicht** geboten:

Sichern Sie die Waffe mit der seitlichen Schiebesicherung. Der Sicherungshebel muss vollständig nach hinten geschoben werden und die weiße Markierung sichtbar sein (siehe auch Abschnitt „Sicherheit“). Halten Sie die Waffe so, dass, sollte sich ungewollt ein Schuss lösen, kein Schaden entstehen könnte.

- 1 Entspannen Sie den Stecher durch Betätigen des vorderen Abzugs.
- 2 Es gibt noch eine weitere, geräuschlose Weise, den Stecher zu entspannen, wobei das Gewehr ebenfalls gesichert sein muss, um eine Schussauslösung zu vermeiden: Ziehen Sie mit dem Mittelfinger den hinteren (zweiten) Abzug fest nach hinten (in Richtung zum Schützen) und verharren Sie vorerst darin. Danach mit dem Zeigefinger den vorderen (ersten) Abzug ganz durchziehen und in dieser Position solange belassen, bis jetzt der Mittelfinger den zuerst betätigten hinteren Abzug langsam freigibt und in seine Normalstellung zurückkehren lässt. Erst danach den vorderen Abzug auf gleiche Weise langsam freigeben.

Beachten Sie dabei, dass in beiden Fällen das Schloss aber weiterspannt bleibt. Es kann bei Bedarf neu gestochen werden.

ACHTUNG: Bei allen vorstehend geschilderten Vorgängen sollten Sie auf alle Fälle sehr vorsichtig verfahren, dies vorher an der ungeladenen Waffe mehrfach üben, bis Sie dieses Verfahren beherrschen und immer darauf achten, dass die Waffe, ob geladen oder ungeladen, immer in eine sichere Richtung weist.

Nach der Schussabgabe wird durch Öffnen und volles Zurückziehen des Schlosses die leere Patronenhülse ausgeworfen und beim Verriegeln eine neue Patrone geladen. Ihre Waffe ist dann wieder schussbereit.
Sichern!



Vergewissern Sie sich **immer**, dass die Waffe ungeladen bzw. ungespannt ist, **bevor** Sie mit der Pflege / Reinigung beginnen.

ACHTUNG! Zur Vermeidung von Korrosion muss die Laufbohrung unmittelbar nach dem Schießen trocken durchgewischt, gründlich gereinigt und anschließend mit einem Waffenpflegemittel konserviert werden.

Pflegen Sie Ihre Waffe regelmäßig! Ein unsauberer Lauf beeinflusst die Schussgenauigkeit und die Leistung. Ihr Büchsenmacher bietet spezielle Reinigungsgeräte für Repetierbüchsen an.

Das Laufinnere ist nach Gebrauch mit einem Putzstab mit leicht eingeöltem Wergpolster oder Reinigungsdochten vor Rost zu schützen. Verwenden Sie **keine** Drahtbürsten oder Putzstäbe mit Stahleinsätzen. Hierdurch kann das Laufinnere beschädigt werden. Die Reinigung darf **nur** vom Patronenlager in Richtung Mündung erfolgen.

Es ist unbedingt darauf zu achten, dass weiches Material für das Putz- bzw. Reinigungsgerät verwendet wird.

Nach Gebrauch sind sofort alle verschmutzten Teil der Waffe von Pulverrückständen zu reinigen und anschließend mit dünnflüssigem Waffenöl leicht einzuölen.

Alle Stahlteile sollten nach Gebrauch oder bei längerem Nichtbenützen der Waffe mit einem ölgetränkten Tuch sorgfältig abgewischt werden, um das gute Aussehen und die Funktion auf lange Zeit zu erhalten sowie die Oberfläche vor Rost zu schützen.

Verwenden Sie Öl sparsam. Benutzen Sie **nur** harz- und säurefreies Öl.

Verwenden Sie nur Original-Weihrauch-Ersatzteile.

Wichtiger Hinweis: Schaumstoff kann aggressiv auf Oberflächen der Waffe wirken und diese beschädigen. Legen Sie deshalb die Waffe nur eingehüllt in eine Kunststoffolie / -tüte in den Schaumstoff eines Waffenkoffers.



WARNUNG: Im Staat Kalifornien ist bekannt, dass Blei oder Bleikomponenten krebserregend sind, Anomalien bei Geburten und / oder Fortpflanzungstoxizität hervorrufen können. Die Personen, die Waffen reinigen, sollten Schutzmaßnahmen ergreifen, um den direkten Kontakt oder die Berührung mit solchen Chemikalien zu vermeiden.

Für jede WEIHRAUCH-Waffe geben wir die gesetzliche Gewährleistung.

Ausgereifte Konstruktionen, Lehrenhaltigkeit und bestgeeignetes Material bürgen für lange Lebensdauer und zuverlässige Funktion.

Schäden, die durch unsachgemäße Behandlung oder normale Abnutzung entstehen, auch Federschäden, sind verständlicherweise ausgenommen. Dies bezieht sich auch auf die Verwendung von ungeeigneter Munition.

Die Garantie entfällt auch sofort, wenn Veränderungen oder Reparaturen von Personen ausgeführt werden, die dazu nicht autorisiert sind.

Im Garantiefall leisten wir kostenlosen Ersatz der defekten Teile.

Technische Änderungen und Verbesserungen vorbehalten.

We congratulate you on your new repeater.

Chosen by discerning shooters throughout the world, WEIHRAUCH guns are renowned for their accuracy and precision manufacture. These guns are designed to meet the high standard demanded by the shooter of today.

The repeater HW 60 Junior was especially created for match target shooting.

The mod. HW 66 Hunting / Match and Production were created for silhouette match shooting and hunting purposes, the mod. HW60J especially for hunting.

Take care of your new WEIHRAUCH gun and it will give you many years of shooting pleasure at the very highest level.

Always pay attention to the valid gun laws in **your** country and to the common safety rules.

You **must** also follow all state and local laws about the purchase, ownership, and use of guns.

Before handling any gun, first thoroughly familiarize yourself with its functions and handling procedure by carefully reading the instruction manual. WEIHRAUCH strongly recommends that you join a gun club or obtain instructions from a competent firearms instructor before using any gun. Be sure you understand these instructions and warnings before using this gun. You must always follow the rules of safe gun handling.

Make sure that this instruction manual is kept with the gun. It should accompany the gun if it is ever sold, loaned, given away or otherwise disposed of to any other person.

A copy of this manual is available free from the Weihrauch, Postfach 20, 97634 Mellrichstadt, from info@weihrauch-sport.de or as download from www.weihrauch-sport.de.

Should you still have problems with the safe usage and correct handling of your gun, or should you have additional questions, please do not hesitate to contact a competent gunsmith or dealer or address your enquiry to our factory directly.

The privilege of ownership and use of your rifle carry a personal responsibility that everyone should be aware of. Shooting accidents will not occur if the following rules of shooting safety are observed and followed.

WARNINGS!

Every time you handle any gun you should check to ensure it's not cocked or loaded. Never take somebody else's word that the gun is unloaded or in a safe condition. Always check for yourself! Point the muzzle in a safe direction, remove the magazine, open the bolt and inspect the chamber to be sure it is empty and the barrel is free of obstructions (see Operating Instructions). You must be able to see all the way through the bore to consider it clear.

Always handle a gun as though it is loaded – whether it is or not.

Never, ever point a gun at a person – even if you know it to be unloaded – and never point a gun at anything that isn't a safe and legitimate target.

Never point a gun at anything that could result in personal injury or, physical damage.

Always check yourself that a gun is safe to handle.

Always keep the muzzle pointed in a safe direction.

Always be aware of others, especially when shooting in company or when taking part in shooting events.

Keep guns away from children!

Always store guns and ammunition in separate locked cabinets and beyond the reach of children.

Store your gun unloaded. Safe and secure storage of guns and ammunition is one of your most important responsibilities. For the safe storage of your gun even in locked cabinet or safe the use of an additional triggerlock is recommended. Children are attracted to and can operate guns that can cause severe injuries or death. Prevent child access by always keeping guns locked away and unloaded when not in use.



Treat every gun as if it were loaded, even after you have personally checked it.....all the time.

Never pass your gun to another person until you have personally checked, that your gun is unloaded and uncocked.

Do not allow a gun to be used by individuals who do not understand its safe operation and the rules of safe gun-handling.

Hold and carry your gun so that it always aims in a safe direction. Keep the muzzle always pointed into a safe backstop.

Never forget that even the safest gun can be dangerous if not handled correctly.

Never rely on a gun's safety-catch to protect you from unsafe gun handling. A safety-catch is only a mechanical device, and never a substitute for safe gun-handling.

Keep your gun unloaded when not in use.

Be certain the gun is uncocked and unloaded before cleaning.

Always uncock and unload your gun fully before entering a house, car, truck, boat, RV, camp or any building or vehicle.

Never leave your gun unattended.

Never pull a gun towards you by the muzzle.

Don't climb a tree or cross a fence or ditch with a cocked or loaded gun. Always unload the gun beforehand!

Never load a gun until you are ready to shoot.

Load and unload the gun only with the muzzle pointed in a safe direction.

When a gun is passed to you, always immediately remove the magazine, open the action and check to see whether it is unloaded.

Never put your hand over the muzzle of a gun.

Keep your fingers away from the trigger until you are actually aiming at the target and you are ready to shoot.

Always use a safe and reliable backstop to catch your bullets and inspect your backstop before you shoot.

Make sure there is no one in the vicinity of your target and that your shooting range is safe – before shooting.

Think carefully about your shooting area before you shoot. Ask yourself what your bullet will hit if it misses, ricochets or penetrates the target.

Never shoot at wood, rubber, glass water or any other surface likely to cause ricochets or rebounds. If projectile rebound or ricochet is noted, stop shooting immediately.

Never shoot at skyline target or into the air.

Guns and alcohol or drugs don't mix. Don't take them either before or during shooting activities.

Never use force when using, stripping or assembling the gun.

Always use ear protectors and shooting / safety glasses whilst shooting.

Never put a gun away loaded.

Never leave a loaded gun unattended, even if the safety-catch has been applied.

If your gun becomes corroded or suffers external damage from e.g. dropping, always take it to a qualified gunsmith for inspection before using it again. Incorrect handling and lack of maintenance will impair the function and safety of the gun. It must always be kept clean and its barrel checked frequently for obstructions.

Alterations and all work to the gun must only be done by an authorized gunsmith. Make sure that only Original Weihrauch spare parts are used.

Warranty Claims: the manufacturers of this gun are exonerated from all liability for claims resulting from unauthorized tampering with any mechanism, damage caused by using force, or modifications made by third parties.

Check bullets to make sure they are of the **correct type and caliber**. The correct caliber is marked on your gun. Many bullet-types appear similar. Make sure you do not use wrong cartridges in your gun.

Avoid unnecessary dry firing (firing without a cartridge) in order to prevent wear or breaking of parts. Spectators should be at least **3 metres (10 feet)** behind and away from the shooter whilst loading, firing and unloading. Always be aware of your shooting area and ensure that persons cannot accidentally walk into the line of fire. Inexperienced shooters must shoot only under surveillance of a competent person.

Load the gun **only** when on the range preparing to fire, and unload it before leaving the range.

Always transport or carry a gun unloaded and not cocked.

Always use a gun case or a proper slip with safety flap or strap for the transport of your gun – **never** anything else.

Don't adjust your gun's trigger pull unless you are fully-confident that you can do so with complete safety. Remember, alterations of trigger pull usually affect sear engagement and may cause accidental firing. If you are not confident with trigger adjustment, **always** consult a specialist gunsmith.

Important: Always pay attention to valid laws on the protection of animals and on hunting purposes in your country!

We do not provide a warranty against injury or damage caused by misuse of the gun.

WARNING: The actual gun / firing system does not contain any lead; however it does fire ammunition containing lead or lead compounds known to the State of California to cause cancer, birth defects and / or reproductive toxicity. Those who discharge a gun or firearm, stand near someone who discharges a gun / firearm or cleans guns / firearms, are hereby warned of the dangers presented by lead and lead compounds and should take protective health measures. Avoid exposure to lead while handling and wash your hands after contact. Proper air ventilation is necessary when shooting indoors.

If you have any questions referring to this gun and to gun handling, please contact us. We shall be glad to give you further advice.



Always remember: You have a gun and not a toy in your hands, for which you are fully responsible.

Misuse or careless use may cause serious injury or death.

This gun may only be operated by or under the supervision of a responsible and experienced adult.

Pay attention to the valid gun laws in your country.

Always point the gun in a safe direction.

Do **not force** when using the gun especially during cocking and closing operations.

During the cocking, loading and closing operation **no** finger, clothing or other objects should be close or near trigger and safety.

Watch out for any change in the operation of your rifle which might affect its safety. If you suspect a defect or malfunction, immediately stop using it, unload the rifle and send it to an authorized gunsmith or back to the manufacturer.

– **Safety** (see pic. p. 24): Your rifle is equipped with a manually operated safety lever. In the rear position (white mark visible), it is on safe. By pushing the safety lever into its forward position (red mark visible) the safety catch is released.



Place the safety fully into „safe“ or „fire“ position – **never in between**. Always keep safety in full „safe“ position until ready to fire. Do not place finger on trigger when operating safety or whenever you are not ready to shoot. Place the safety in the „safe“ position whenever your rifle is loaded and not to be fired immediately. Be sure the muzzle is **always** pointed in a safe direction when operating safety.

– Loading and shooting: WARNING: The actual firearm does not contain any lead; however, it does fire ammunition containing lead or lead compounds known to the State of California to cause cancer, birth defects and/or reproductive toxicity. Those who discharge a firearm, stand near someone who discharges a firearm or cleans firearms are hereby warned of the dangers presented by lead compounds and should take protective health measures. Avoid exposure to lead while handling and wash your hands after contact. Proper air ventilation is absolutely necessary when shooting indoors.

Make sure you are in a safe place to shoot and that you have the correct ammunition for your rifle. Use fresh ammunition **only** of the type that corresponds to the caliber marked on your rifle barrel.

Make sure you have read and understood the important notes of this manual (see pic. p.10).

Make sure the bore of the barrel of your rifle is free of any obstructions.

First of all degrease the bolt with a cloth and run a dry patch through the bore of your rifle (see Care p.16).

When inserting the cartridges into the magazine be sure that the cartridge with its rim first is pressed into the lateral clearances and is moved along the inwardly bent magazine lips to the rear of the magazine. Push the loaded magazine all the way into the receiver until you hear a click. The opening stroke cocks the firing pin. Push the bolt handle fully backwards. The closing stroke of the bolt loads the first cartridge into the chamber.

Make sure when closing the bolt, the bolt handle is fully pressed down until it comes to a stop. The rifle is now loaded and ready to fire. The signal pin (red/see pic. p.24) is visible and stands out of the bolt shroud. Now you **immediately** have to push the safety lever backwards (white mark visible/see pic. p. 24).

With the rifle still pointed in a safe direction and towards your intended target, release the safety by pressing the safety lever forward to the „fire“ position (red mark visible/see pic. p. 24). Make sure your finger is still outside the trigger guard. Raise the rifle to your shoulder after checking to make sure that there is no obstruction between your rifle and the target. When you have the target in alignment with the sights, pull the trigger.

After firing, the empty case is ejected by opening the bolt; a new cartridge is loaded into chamber by closing the bolt. Your rifle is ready to fire the next round.

Now you **immediately** have to push the safety lever backwards (white mark visible/see pic. p. 24).

– Unloading: For safety reasons it is **absolutely** necessary to unload the rifle after shooting.

First remove the magazine and then open the bolt so that the cartridge remaining still in the chamber can be extracted. It is important to follow these steps. Check for your safety, that the magazine is removed, the chamber empty and the barrel free of any obstruction.

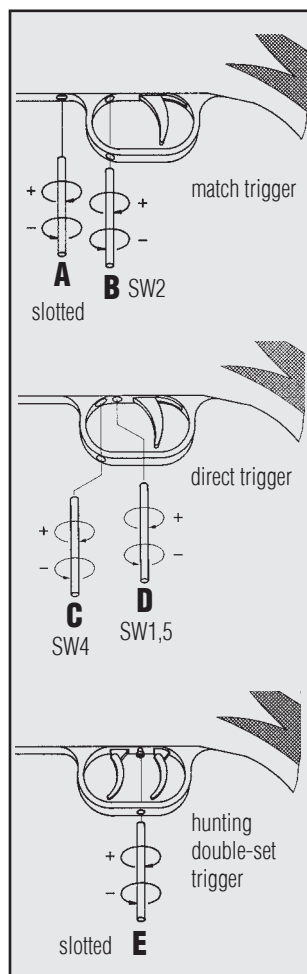
– Disassembling the bolt: When removing the bolt, press the bolt stop. For uncocking, swing the bolt handle clockwise. Loosen the securing screw by means of the wrench enclosed with the rifle and screw off the breech bolt shroud. Strip off the firing pin spring with the firing sleeve. Pull back the bolt handle with the firing pin to the stop and withdraw it over the cocking notch. Then the firing pin can be removed. To reassemble the bolt, proceed in reverse order.

– Inserting the bolt: Hold the bolt in your hand so that the bolt handle is directed to the right. The bolt is cocked by swinging the bolt handle counter-clockwise to the stop. In this position, the bolt can be inserted into the receiver.

Your repeater can be equipped with different triggers:

The trigger pull setting as it comes from the factory is usually the best for the gun in question and should not be lightened.

Warning: Modification of the trigger mechanism may cause malfunction. Tampering with any part of this gun may make it unsafe to use and will negate the warranty.

**– Adjustment of the match trigger:**

Always check before, that the gun is **not** cocked and/or loaded.

By turning the screw **A** (see exploded view) to the right, the trigger weight can be increased and by turning the same screw to the left, it can be reduced.

If you feel a certain creep, when reaching the letoff point, this has to be eliminated by turning the trigger pull screw **B** (SW2 / see exploded view) to the right. If the trigger can be released without feeling any trigger pressure, the trigger pull screw must be turned to the left.

– Adjustment of the direct trigger:

Always check before, that the gun is **not** cocked and/or loaded.

By turning the screw **C** (SW4 / see exploded view) to the right, the trigger weight can be increased and by turning the same screw to the left, it can be reduced. With screw **D** (SW1,5) you can adjust the trigger stop:

- turn to the right: shorter
- turn to the left: longer

– Adjustment of the double-set trigger:

Always check before, that the gun is **not** cocked and/or loaded.

If your repeating rifle is equipped with a double-set trigger, please read the manual very carefully and get practical instructions from your local gundealer or gunsmith.

The release pressure of the double-set trigger is set by the screw **E** (see exploded view): turn counter-clockwise for higher pressure, clockwise for lower pressure.

MANUAL FOR THE DOUBLE-SET TRIGGER**SETTING THE TRIGGER AND SHOOTING**

- 1 The purpose of this trigger is to fire the shot with a minimum of trigger pressure (Hair Trigger). First of all, pull the rear trigger towards yourself until it engages with an audible click. The trigger mechanism is now set. **Caution:** If the release pressure of the double-set trigger is adjusted too low, the shot could go off by vibration.

The release pressure of the double-set trigger is set by means of the screw **E** (see exploded view): turn counterclockwise for higher pressure, clockwise for lower pressure.

- 2 Once the trigger has been cocked the round can now be fired by merely touching the front trigger (first trigger). Do not touch this trigger unless you really do wish to fire.



WARNING: Do not shake the weapon or expose it to vibrations once the trigger has been set. Stay at the place you wish to fire from, because otherwise the round could be fired unintentionally. If you do not fire, uncock the trigger immediately. Never walk around with the trigger cocked.

Before you load the weapon, check that the trigger really does operate properly. You should be able to fire a round in the following three ways:

- 1) pull the front trigger until the rifle fires (this way resembles firing with a two stage trigger set to a high pressure).
- 2) push the rear trigger forward (towards the muzzle) until the rifle fires.
- 3) normal way as described above.



UNCOCKING / UNSETTING THE TRIGGER: Extreme care must be exercised on uncocking the double-set trigger. Set the safety by pushing the safety lever fully backwards. The white mark is visible (see paragraph „safety“). Hold the weapon in such a direction that no damage or injury can be caused if a round is fired unintentionally.

- ① Uncock the double-set trigger by pulling the front trigger.
- ② There is a further, silent method of uncocking the double-set trigger. Here, too, the safety lever must be set to prevent the weapon from firing. Pull the rear (second) trigger towards you with your middle finger to the stop and keep the trigger in this position. Now pull the front (first) trigger towards you with your index finger to the stop and hold it there until you have slowly released the rear trigger and it has returned to its normal position. Afterwards slowly release the front trigger in the same manner.

Bear in mind that in both cases the bolt remains cocked. The trigger can be set again when desired.



WARNING: Exercise the greatest care when performing the foregoing actions. Practice several times with an unloaded rifle until you have thoroughly mastered the procedure and ensure always that the rifle – whether loaded or unloaded – is pointing in a safe direction.

After firing, the empty case is ejected by opening the bolt; a new cartridge is loaded into chamber by closing the bolt. Your rifle is ready to fire the next round. **Push on safe!**

Always check that the gun is unloaded and uncocked **before** you start to clean and to take care of your gun.

To prevent corrosion, the bore should be wiped **dry** immediately after shooting, thoroughly cleaned and then be conserved by means of some special gun lubrication.

Clean your gun regularly: A fouled barrel affects accuracy and performance. The barrel's bore should be cleaned by means of a felt wad or cleaning rod with cords. Use only slightly oiled and fluff-free cleaning equipment. There are special cleaning equipments for guns available at your local gun shop. Do not use wire brushes or steel-tipped cleaning rods. These could seriously damage the rifling. Pull the cords **only** from the chamber to the muzzle through the barrel. Make absolutely sure that only soft material is used for the cleaning equipment.

After use all fouled parts of the gun should be thoroughly cleaned with oily rag and brush to remove powder foulings. All components should then be oiled with thin gun oil lightly.

Use only original Weihrauch spare parts.

After use and before longer storage all metal parts should be lubricated with a special gun oil to prevent rust and to keep your air gun in good condition.

Be careful not to overlubricate. Please use only resin and acid free oils.

Important notice: Please ensure your gun is always placed in a plastic sleeve before packing it in a foam lined gun case. The foam lining in a case may react with any of the metal surfaces on this weapon.

WARNING: Lead or lead compounds are known to the State of California to cause cancer, birth defects and/or reproductive toxicity. Those who clean arms should take protective measures to avoid contact or exposure to such chemicals.



Every WEIHRAUCH Arm is guaranteed on the usual conditions according to the law.

Sophisticated designs, accuracy to gauge and the most suitable material ensure long life and reliable function.

Damage due to improper handling or normal wear and tear, including damage to springs are of course excluded. This includes also usage of improper ammunition.

Warranty will not be accepted if changes or repair work have been carried out by persons who are not authorized.

In case of warranty we substitute the defective parts free of charge.

All Weihrauch products are subject to technical changes and improvements without prior notice.

Nous vous félicitons de l'achat de votre fusil à répétition.

Grâce à leur précision et à leur solidité, les carabines de petit calibre WEIHRAUCH sont des armes éprouvées. Dans leur construction, elles répondent aux exigences posées aux armes de concours modernes et de chasse. Le modèle HW 60 Junior est été créé pour des concours de tir aux cibles.

Les modèles Jagd-Match et Production ont été créé pour des concours de silhouette et pour la chasse, le modèle HW60 J spécialement pour la chasse.

Si vous manipulez et entretenez correctement cette arme de sport et d'entraînement, vous aurez beaucoup de plaisir et de succès.

Respectez les prescriptions légales en vigueur dans **votre** pays et les impératifs importants pour la sécurité pour tirer avec des armes. Il **faut** remplir toutes les prescriptions légales concernant l'acquisition, la possession et l'utilisation.

Faites attention aux lois d'armes dans votre pays et aux règles générales de sûreté.

Un mauvais usage ou un emploi abusif peuvent provoquer des blessures sérieuses, voir même causer la mort.

Avant de prendre l'arme dans les mains, prenez tout d'abord connaissance de son fonctionnement et de sa manipulation à l'aide de ce manuel d'utilisation.

Assurez-vous que vous comprenez ce manuel d'utilisation et les avertissements avant d'utiliser cette arme. Faites-vous donner par un spécialiste des instructions pour une utilisation correcte et une manipulation correcte de l'arme. Il faut absolument suivre ces remarques et avertissements pour une utilisation sûre de la carabine. Veuillez à ce que ce manuel d'utilisation soit toujours avec l'arme, en particulier si elle doit être vendue, louée ou laissée d'une façon ou d'une autre à une tierce personne.

Vous pouvez recevoir un exemplaire de ce manuel gratuitement de l'adresse Weihrauch, Postfach 20, 97634 Mellrichstadt, par notre adresse email info@weihrauch-sport.de ou par téléchargement de www.weihrauch-sport.de.

Si vous deviez quand même avoir des problèmes avec l'utilisation sûre et la manipulation correcte ou des questions supplémentaires, veuillez vous adresser à un armurier ou à un marchand d'armes spécialisé ou directement à nous.

Le privilège de posséder et de porter des armes est lié à une responsabilité personnelle. Il ne faut pas le prendre à la légère. En respectant les règles mentionnées dans ce manuel d'utilisation et les avertissements concernant la sécurité pour le tir et la manipulation des armes, il est possible d'éviter les accidents.

ATTENTION!

Si vous prenez une arme dans vos mains, vérifiez toujours si la chambre est vide et déchargée. N'avez pas confiance à la déclaration d'une autre personne. – Seulement sur votre inspection. Pointez la carabine dans une direction sûre, enlevez le chargeur et ouvrez la culasse. Inspectez la chambre et le canon pour vous assurer qu'ils sont vides. Vous devez regarder dans l'intérieur du canon pour le constater (voir Maniement).

L'usage d'armes de sport exige toujours la plus grande attention et les scrupules les plus minutieux de la part de toutes les personnes participant au tir.

Armes ne sont pas pour l'usage des enfants!

Conservez les armes et les munitions sous clé, dans des endroits séparés et au-dehors de la portée d'enfants. Ne rangez jamais votre arme chargée. L'une de vos responsabilités les plus importantes est de garder votre arme et les munitions en lieu sûr et en toute sécurité. Nous recommandons même l'usage d'un cadenas pour la détente si l'arme est dans une armoire fermée ou un coffre-fort. Les enfants sont attirés par et peuvent manier des armes, qui peuvent causer des blessures sérieuses ou la mort. Empêchez l'accès par mettre des armes sous clé et les garder ne pas chargées.

Ne visez jamais de personnes et n'ayez pas de comportement imprudent avec des armes de sport, peu importe qu'elles soient chargées ou non – comme on le croit.

Ne pointez jamais votre arme là où il pourrait exister un risque de blessure quelconque ou de dommage physique.

Ne donnez jamais votre arme à une autre personne sans vous être assurés auparavant que votre arme est déchargée et désarmée.



Ne permettez pas qu'une personne puisse utiliser l'arme sans en connaître son utilisation et sans comprendre les règles de manipulation sûre d'armes.

Pointez toujours votre arme dans une direction sûre. La bouche du canon doit toujours être dirigée vers un pare-balles sûr.

Partez du principe que même l'arme la plus sûre peut devenir dangereuse pour vous et pour d'autres si elle n'est pas utilisée correctement. Tenez toujours l'arme de sorte qu'elle ne puisse pas être dangereuse pour vous et pour une autre personne.

Traitez toujours chaque arme avec soin, comme si elle était chargée, même après l'avoir contrôlée personnellement.

Déchargez et désarmez votre arme lorsque vous ne l'utilisez pas ou lorsque vous la rangez ou l'entreposez pour un certain temps.

Ne posez jamais une arme chargée ou une arme avec un système armé.

Laissez **toujours en position de sécurité** la carabine à air comprimé jusqu'à ce que vous soyez prêt à tirer.

Le doigt ne doit **jamais** se trouver sur la détente **sauf** pour tirer volontairement.

Ne vous fiez jamais à la sûreté de l'arme. Une sûreté n'est qu'une partie mécanique et ne remplace en aucun cas minutie et conscience.

Assurez-vous que l'arme est déchargée avant de la nettoyer.

Déchargez toujours l'arme avant d'entrer dans une maison, une voiture, un véhicule, un bateau, une tente ou un bâtiment quelconque.

Assurez-vous que vous avez un pare-balles sûr dans toutes les conditions. Il doit être entièrement visible. Faites attention à ce qu'aucune personne, animal, bâtiment ou autre objet se trouve à proximité.

Vérifiez votre cible et l'arrière-plan. Demandez-vous ce que pourrait atteindre votre projectile si vous ratez votre cible. Ne tirez jamais sur un sol dur ou sur de l'eau ... Le projectile pourrait rebondir. Ne tirez jamais sur une cible à l'horizon ou en l'air.

Attention ! Si vous constatez que des projectiles rebondissent ou font des ricochets, vous devez arrêter aussitôt de tirer et remplacer votre pare-balles.

Placez toujours votre pare-balles à un endroit qui soit également sûr si le pare-balles venait à être défectueux.

Ne prenez ni alcool, ni drogue avant et pendant les activités de tir.

Ne dirigez jamais la bouche du canon vers vous.

Ne franchissez jamais avec une arme chargée une clôture ou un fossé, un arbre ou un affût perché. Déchargez-la auparavant !

Lorsque vous chargez ou déchargez l'arme, vous devez toujours tenir celle-ci avec la bouche du canon dans une direction sûre.

Ne placez jamais votre main sur la bouche du canon.

Ne laissez jamais une arme chargée – avec ou sans sûreté – sans surveillance ni contrôle. Elle pourrait tomber et un coup de feu pourrait partir.

Utilisez toujours lorsque vous tirez une protection acoustique ainsi que des lunettes de tir de sécurité. Assurez-vous que les spectateurs et les surveillants soient également protégés.

Vérifiez que les munitions ont le calibre correspondant à votre arme. La désignation du calibre est indiquée sur l'arme.

Beaucoup de désignations de calibres paraissent semblables. Assurez-vous que vous n'utilisez pas de mauvaises munitions avec votre arme.

Les spectateurs doivent toujours se trouver à au moins 3 m derrière le tireur pendant le chargement, le déchargement et le tir. Assurez-vous toujours de l'endroit où se trouvent les autres personnes autour de vous afin qu'elles ne se situent pas par hasard dans votre ligne de tir. Ne tirez que sous la surveillance d'une personne compétente.

Ne chargez l'arme que si vous êtes prêt à tirer sur le stand de tir, déchargez-la lorsque vous quittez le stand de tir.

Ne transportez une arme que déchargée et désarmée.

Ne transportez jamais une arme dans votre sac, sac-à-main ou autre, p. ex. coincée sous le bras. Utilisez toujours une housse, une mallette ou un support d'arme avec étrier de verrouillage.

N'essayez jamais de régler la détente. En modifiant la précourse de la détente, la profondeur d'encliquetage du verrouillage est alors changée. Ceci pourrait s'avérer dangereux.

Il ne faut pas employer la force en manipulant, en démontant et en montant l'arme.

Faites toujours attention à ce que l'arme soit en bon état.

En cas d'interaction extérieure, telle que corrosion, l'arme est tombée, etc., il faut absolument faire vérifier l'arme par un expert.

Une mauvaise manipulation ou une manipulation incorrecte et un manque d'entretien peuvent restreindre la sécurité et le fonctionnement de l'arme. Faites toujours attention à ce que l'âme du canon soit nettoyée et pas bouchée par des résidus de munitions par ex. Des modifications sur les armes ne doivent être réalisées que par des personnes compétentes autorisées. Seules des pièces de rechange Weihrauch d'origine doivent être utilisées.

Toutes interventions incorrectes ou non autorisées, dommages ou modifications réalisées par une tierce personne rendent caduc tout droit à la garantie.

Veillez faire attention que même l'arme la plus sûre peut devenir dangereuse pour vous et pour d'autres si elle n'est pas utilisée correctement.

Il faut éviter de tirer avec une arme déchargée afin d'éviter une usure ou une rupture de pièces.

Important: Respectez la loi relative à la protection des animaux et la loi sur la chasse en vigueur dans votre pays!

Il est interdit de tirer sur les oiseaux chanteurs ou sur le gibier pouvant être chassé, les balles de forme diablo ne tuent pas immédiatement, mais l'animal touché meurt seulement quelques jours plus tard dans d'atroces souffrances.

Il n'est pas possible d'imputer au fabricant la responsabilité des dommages résultant d'une utilisation incorrecte.

AVERTISSEMENT: L'arme à proprement parler ne contient pas de plomb ; on peut cependant utiliser des munitions contenant du plomb ou des munitions comprenant des dérivés du plomb, ce qui est considéré comme cancérigène dans l'État de Californie et ce qui peut provoquer des anomalies à la naissance et/ou une toxicité reproductive. Les personnes qui tirent avec l'arme, qui se trouvent à côté d'une personne qui tire ou nettoie des armes, sont ainsi prévenues contre les dangers provoqués par le plomb et les dérivés du plomb. Elles devraient prendre des mesures de protection pour leur santé. Évitez le contact avec le plomb lors de la manipulation et lavez-vous les mains après le contact. Une bonne aération est absolument nécessaire pour le tir dans des locaux fermés.

Si vous avez d'autres questions concernant l'arme et sa manipulation, veuillez nous contacter. Nous vous donnerons volontiers d'autres informations.

Pensez toujours: vous avez une arme et non un jouet dans vos mains pour laquelle vous êtes entièrement responsables.

Un abus ou un usage insouciant peuvent causer des blessures sérieuses ou même la mort.

Seulement une personne adulte éprouvée et compétente ou une personne sous la surveillance d'une telle personne peut utiliser cette arme. Faites attention aux lois d'armes dans votre pays.

Dirigez l'arme **toujours** dans une direction sûre.

Ne pas user de violence en maniant la carabine, en particulier en armant et en refermant l'arme.

Pendant l'opération de placer l'arme à la position de l'armé, **aucun** doigt, vêtement ou d'autres objets ne doivent pas être en contact ou à côté de la détente et de la sûreté.

Il faut observer votre carabine pour constater des changements, qui pourraient diminuer la sûreté. Si vous constatez un défaut ou une défaillance de l'arme, arrêtez tout de suite le tir, déchargez l'arme et envoyez-la chez votre armurier ou directement à l'usine Weihrauch.

– **Dispositif de sûreté:** Votre carabine est munie d'un dispositif de sûreté manuel à bouton-poussoir. Dans la position arrière (marque blanche visible/voir fig. p. 24), elle est mise au cran d'arrêt. Pour enlever le cran d'arrêt, il faut pousser le levier de sûreté dans la position avant (marque rouge visible/voir fig. p. 24).

Le levier de sûreté doit toujours être placé complètement soit sur «sûreté», soit sur «feu», mais **jamais entre les deux**. La sûreté doit toujours rester engagée jusqu'au moment de tirer. Ne posez jamais votre doigt sur la détente quand vous actionnez la sûreté ou quand vous n'êtes pas encore prêt pour tirer. Engagez la sûreté lorsque votre carabine est chargée et que vous ne devez pas tirer de suite. Pointez l'arme dans une direction sûre en actionnant la sûreté.

– **Charger et tirer: ATTENTION:** L'arme elle-même ne contient pas de plomb. Mais on peut utiliser dans l'arme des munitions en plomb ou des munitions qui contiennent des particules de plomb. Aux Etats-Unis, l'Etat de Californie affirme que cela peut causer un cancer, ou des anomalies chez les futurs nouveaux-nés, ou de la toxicité reproductive. Nous prévenons alors tous les gens qui tirent avec une arme à feu ainsi que tous ceux qui se trouvent à côté d'un tireur ou près d'une personne qui nettoie une arme. Il faut prendre toutes les précautions nécessaires pour protéger sa santé contre le plomb. Evitez le contact direct avec le plomb en vous servant de l'arme et lavez-vous les mains après usage. Pendant le tir à l'intérieur, une bonne aération est indispensable.

Vérifiez bien que vous vous trouvez dans un endroit où le tir est autorisé et où il n'existe aucun risque d'accident, et assurez-vous que vous disposez de munitions qui conviennent pour votre arme. Utilisez exclusivement des munitions neuves dont le calibre correspond à celui poinçonné sur le canon de votre carabine. Respectez absolument les règles de sécurité énumérées dedans ce manuel d'instruction (p. 17).

Vérifiez toujours si le canon de votre carabine n'est pas obstrué par un corps étranger.

Dégraissez d'abord la culasse mobile avec un chiffon et l'intérieur du canon avec un tampon d'étaupe de soie fixé à une baguette de nettoyage (voir Entretien, p. 23).

Introduisez les cartouches par le culot sous les lèvres du chargeur en les poussant jusqu'à ce que le culot vienne buter contre la paroi arrière.

Poussez le chargeur dans son logement jusqu'à l'enclenchement de l'arrêtoir. En ouvrant le levier de culasse, le percuteur est armé. En poussant la culasse mobile en arrière, puis en avant, et en rabattant ensuite le levier de culasse, la première cartouche est poussée dans la chambre.

En verrouillant la culasse mobile, assurez-vous que le levier de culasse est complètement rabattu.

L'arme est alors chargée et prête à tirer. Le goupille de signal (rouge) est visible et s'élève hors de la coiffe de fermeture (voir fig. p. 24). **Maintenant vous devez** pousser le levier de sûreté en position arrière (marque blanche visible/voir fig. p. 24).

N'actionnez la sûreté qu'une fois que l'arme est pointée en toute sécurité en direction de la cible. Poussez alors le dispositif de sûreté vers l'avant jusqu'à la butée (marque rouge visible/voir fig. p. 24). Votre doigt devra rester encore au-dessus du pontet. Relevez alors la crosse contre votre épaule après vous êtes assuré qu'aucun obstacle ne se dresse entre votre arme et la cible. Si la cible se trouve dans votre ligne de mire, pressez la détente.

Après le départ du coup, la douille est éjectée en tirant à fond la culasse mobile en arrière et une nouvelle cartouche est introduite dans la chambre lorsqu'on la reverrouille. L'arme est de nouveau prête à tirer.

Maintenant vous devez pousser le levier de sûreté en position arrière (marque blanche visible).

– **Décharger:** Par mesure de **sécurité**, il est recommandé de décharger l'arme après le tir.

Après avoir retiré le chargeur, actionnez la culasse mobile pour éjecter la cartouche qui se trouve dans la chambre. Inspectez si la chambre est vide et le chargeur retiré et le canon est libre d'obstruction.

– **Démontage de la culasse:** Pour retirer la culasse, il faut presser l'arrêtoir de la culasse. Pour désarmer, tourner le levier de culasse dans le sens des aiguilles d'une montre. Desserrer la vis de blocage au moyen de la clef jointe à l'arme et dévisser la coiffe de fermeture. Oter le ressort du percuteur avec la

manchon de percuteur. Tirer le levier de culasse avec le percuteur en arrière jusqu'à la butée et l'ôter en la faisant passer pardessus le cran d'armement. Maintenant on peut retirer le percuteur.

Pour le remontage procéder en sens inverse.

– **Introduction de la culasse:** Prenez la culasse dans votre main de sorte que le levier de culasse montre à droite. Armez la culasse en tournant le levier contre le sens des aiguilles d'une montre jusqu'à butée. Dans cette position, la culasse peut être introduite dans la boîte de culasse.

Votre fusil peut être équipé des détonnes différentes:

Le réglage de la bossette fixé dans notre maison est excellent. Il ne doit pas être allégé.

Attention: Des modifications du mécanisme peuvent causer un dysfonctionnement de l'arme. Des manipulations inadéquates du mécanisme de l'arme peuvent la rendre moins sûre.

– Réglage de la détente de match:

Toujours vérifiez en avant, que l'arme **n'est pas** chargée et/ou armée.

On peut augmenter le poids de détente en tournant la vis **A** (voir fig.) vers la droite et le diminuer en la tournant vers la gauche. Si la détente traîne après avoir atteint le point de poussée, on peut y remédier en tournant la vis de bossette **B** (SW2 / voir fig.) vers la droite. Si le coup part sans point de poussée sensible, il faut tourner la vis de bossette vers la gauche.

– Réglage de la détente directe:

Toujours vérifiez en avant, que l'arme **n'est pas** chargée et/ou armée.

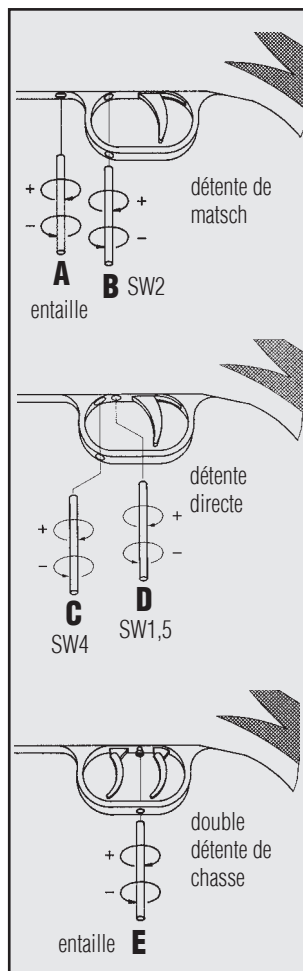
On peut augmenter le poids de détente en tournant la vis **C** (SW4 / voir fig.) vers la droite et le diminuer en la tournant vers la gauche. Vous pouvez ajuster aussi le trigger stop **D** (SW1,5):

- tourner vers la droite: plus court
- tourner vers la gauche: plus long

– Réglage de la double détente de chasse:

Toujours vérifiez en avant, que l'arme **n'est pas** chargée et/ou armée.

Si votre fusil à répétition est muni avec un double détente de chasse, s'il vous plaît vous familiarisez avec le manuel et contactez un armurier pour des renseignements détaillés. Le poids de déclenchement de la double détente se règle à l'aide de la vis **E** (voir fig.). Il est plus lourd en dévissant, plus léger en vissant.



DIRECTION POUR LA DOUBLE DETENTE**TENDRE ET TIRER**

- 1 Les modèles HW 60 J et HW 66 sont équipées d'une double détente qui permet, comme avec une détente de chasse, d'effectuer un départ direct mais particulièrement sensible. Tirez d'abord la détente arrière vers l'arrière (vers vous-même) jusqu' elle enclenche audible. La double détente est maintenant tendue. **Attention:** Il suffit maintenant d'un choc pour faire partir le coup si le tendeur est trop finement réglé.

Le poids de déclenchement de la double détente se règle à l'aide de la vis **E**(voir fig.): Il est plus lourd en dévissant, plus léger en vissant.

- 2 La double détente étant tendue, vous ferez partir le coup en appuyant sur la détente avant (première détente) qui n'a qu'un très léger poids de départ, mais vous ne devez la toucher que si vous avez vraiment l'intention de tirer.

Attention: Evitez absolument de heurter l'arme une fois que la double détente est tendue et restez à l'endroit d'où vous devez tirer, sinon vous risquez de faire partir involontairement le coup. Si vous ne pouvez pas tirer, détendez immédiatement la double détente. Ne vous déplacez jamais avec une arme dont la double détente est enclenchée. Avant de charger l'arme, vérifiez si la double détente fonctionne convenablement. Le départ du coup doit pouvoir s'effectuer selon les trois manières suivantes:

- 1) appuyez sur la détente avant jusqu' à ce que le coup part (le processus est le même que si vous appuyez sur une détente à bossette très dure).
- 2) poussez la détente arrière vers l'avant (en direction de la bouche du canon) jusqu'au départ du coup.
- 3) opérez comme indiqué ci-dessus.

DETENDRE LA DETENTE: Il faut être extrêmement prudent pour détendre la double détente. Le dispositif de sûreté doit être placé sur la position «sûr/sûreté» (la marque blanche est visible/voir paragraphe «dispositif de sûreté»). Tenez l'arme de manière à ne provoquer aucun dégât au cas où le coup partirait involontairement.

- 1 Détendez la double détente en actionnant la détente avant.
- 2 Il existe un autre procédé silencieux pour détendre la double détente, pour lequel la sûreté doit également être enclenchée afin d'éviter le départ du coup: Avec le médus, appuyez à fond sur la détente arrière (deuxième détente) en la tirant en direction du tireur et conservez cette position. Ensuite, avec l'index, appuyez à fond sur la détente avant (première détente) et maintenez-la dans cette position pendant que le médus relâche lentement la détente arrière qui a été actionnée la première. Puis, de la même manière, relâchez doucement la détente avant.

Notez bien que, dans les deux cas, la culasse reste armée et que la double détente peut être retendue en cas de besoin.

ATTENTION: Nous vous engageons à être très prudents pour opérer comme indiqué ci-dessus. Nous vous conseillons vivement de vous exercer au préalable avec une arme non chargée, jusqu' à ce que vous maîtrisiez parfaitement l'opération mais en dirigeant toujours l'arme, qu'elle soit chargée, ou non, dans une direction où vous ne risquez aucun accident.

Après le départ du coup la douille vide est éjectée en tirant la culasse mobile à fond en arrière et une nouvelle cartouche est chargée en la reverrouillant. L'arme est de nouveau prête à tirer.

Poussez en sûr!



Assurez-vous **toujours** que la carabine est déchargée et ne pas armée **avant** de procéder au nettoyage et à l'entretien.

Attention! Pour éviter la corrosion, l'arme doit être essuyée à sec immédiatement après le tir, nettoyée et ensuite elle doit être conservée à l'aide d'une huile anticorrosive pour armes.

Entretenez régulièrement votre arme: Après utilisation ou en cas de non utilisation prolongée de l'arme, toutes les parties en acier devraient être soigneusement essuyées avec un chiffon non pelucheux, imprégné d'huile afin de conserver à long terme le bon fonctionnement et le bel aspect et de protéger les surfaces contre la rouille.

Un canon sale influence la précision de tir et la performance. Après utilisation, protégez l'âme du canon contre la rouille avec une bague de nettoyage munie d'un tampon légèrement huilé ou avec des mèches de nettoyage ou nettoyer avec des tampons feutres. Votre armurier propose des appareils de nettoyage spéciaux pour carabines. N'utilisez pas de brosse en acier. Cela peut endommager l'âme. Effectuez le nettoyage **uniquement** de la chambre en direction de la bouche.

Utilisez l'huile économiquement et seulement une huile sans résines et sans acides.

Utilisez seulement des pièces détachées Weihrauch.

Important: La mousse de nylon peut attaquer les surfaces de l'arme et peut les endommager. Avant de placer l'arme dans la mousse d'un coffre, enveloppez-la toujours dans une feuille ou un sac en plastique.



ATTENTION: L'Etat de Californie affirme que le plomb peut causer un cancer ou d'autres maladies. Toute personne qui nettoie une arme doit prendre toutes les précautions pour éviter le contact direct avec ce produit chimique.

Nous offrons pour chacune de nos armes WEIHRAUCH la garantie habituelle.

Une excellente construction de l'arme sur des principes qui ont fait leurs preuves, et une parfaite qualité du matériel, sont garants d'un bon fonctionnement et de longévité.

Toutes détériorations provenant d'un mauvais maniement ou d'une usure normale, y compris celles des ressorts, ou d'une usage de cartouches impropres sont exclues.

En cas de manipulations non idoines du mécanisme, de dommages ou de modifications par des tiers, le fabricant est dispensé de toute réclamation de garantie. Seuls des spécialistes autorisés peuvent effectuer des modifications de l'arme.

En cas de garantie nous accomplissons le remplacement des pièces défectueuses.

Sous réserve de changements et améliorations techniques.



Während des Spann-, Lade- und Schließvorganges darf sich **kein** Finger, Kleidungsstück oder ähnliches am oder in der Nähe des Abzugs und der Sicherung befinden. Tragen Sie **immer** eine Sicherheits-Schießbrille.

Halten Sie Ihre Schusswaffe immer in eine sichere Richtung. Die Laufmündung muss immer in einen sicheren Kugelfang zeigen.



Keep your fingers, clothing, or other objects **away** from the trigger and the safety when cocking, loading, and closing the gun. **Always** wear shooting/safety glasses.

Hold and carry your gun so that it always aims in a safe direction. Keep the muzzle always pointed into a safe backstop.



Pendant l'opération de armer, munir et fermer l'arme, **aucun** doigt, vêtement ou d'autres objets ne doivent pas être près ou à côté de la détente et la sûreté. Utilisez **toujours** des lunettes de tir/de sûreté.

Pointez toujours votre arme dans une direction sûre. La bouche du canon doit toujours être dirigée vers un pare-balles sûr.

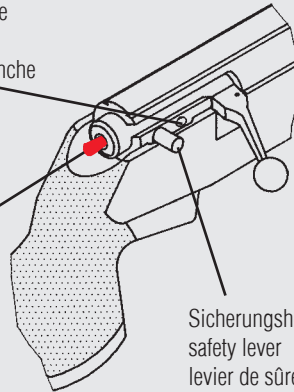
**Sicherung
safety
sûreté**

**sicher
safe
sûr**

weiße Marke
white mark
marque blanche

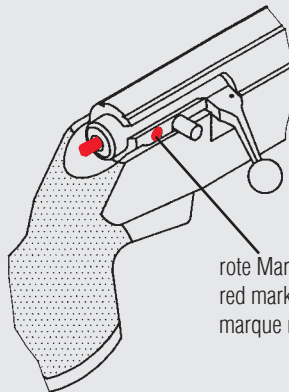
Signalstift
signal pin
goupille de signal

Sicherungshebel
safety lever
levier de sûreté



**entsichert
unsafe
enlevé**

rote Marke
red mark
marque rouge

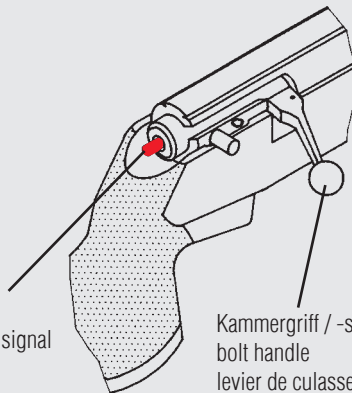


**Signalstift
signal pin
goupille de signal**

**Abzug / Schlagbolzen gespannt
trigger / firing pin cocked
détente / percuteur armé**

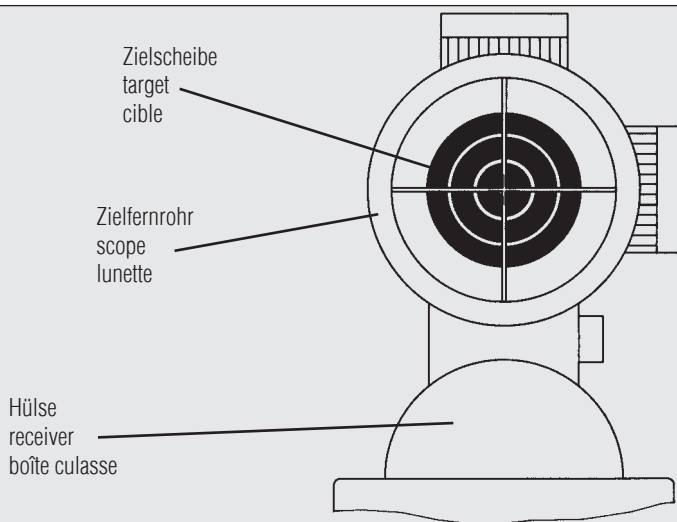
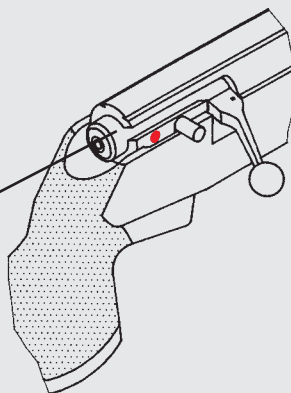
Signalstift
signal pin
goupille de signal

Kammergriff / -stengel
bolt handle
levier de culasse



**Abzug / Schlagbolzen entspannt
trigger / firing pin uncocked
détente / percuteur ne pas armé**

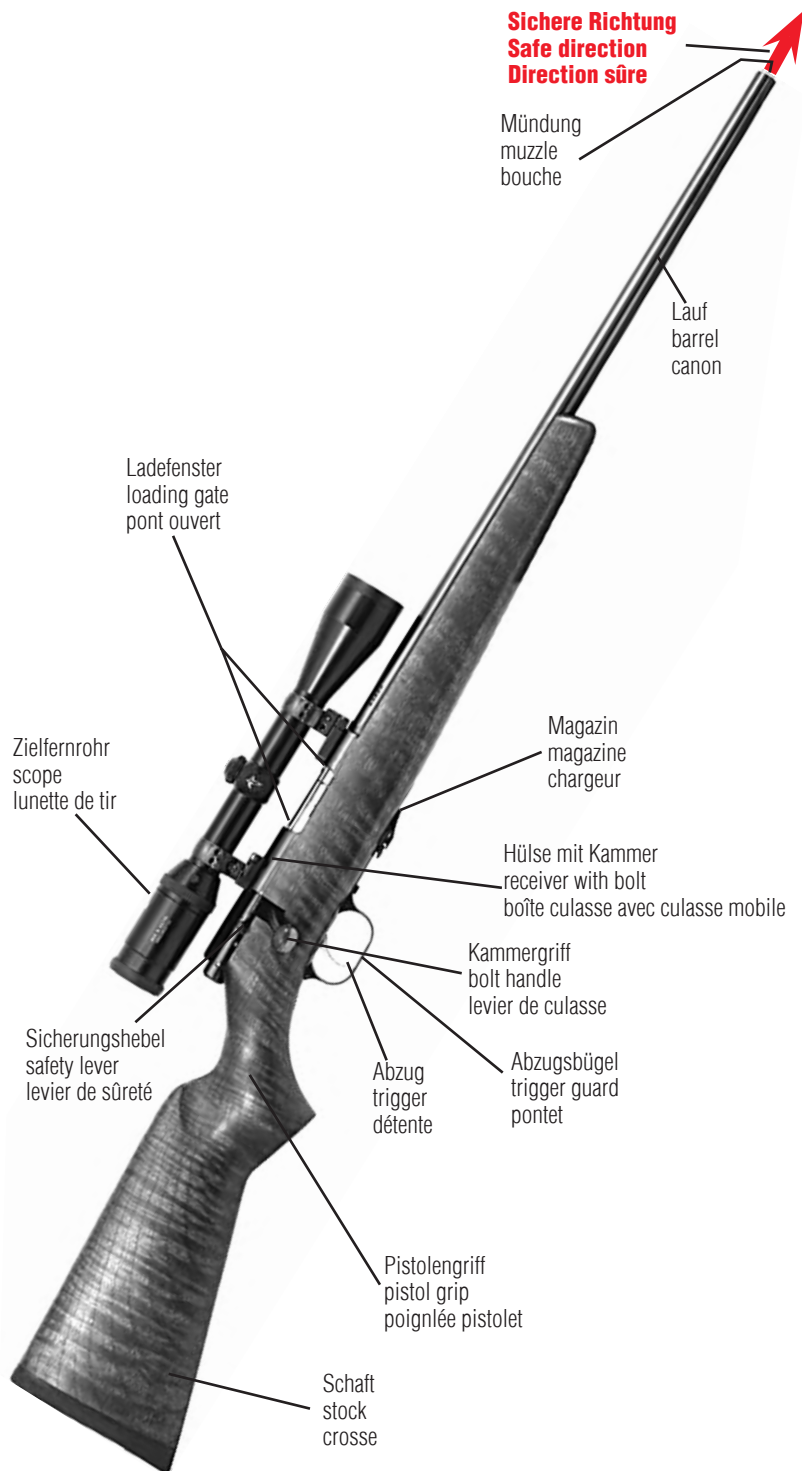
Abschlusskappe
bolt shroud
coiffe de fermeture



Zielscheibe
target
cible

Zielfernrohr
scope
lunette

Hülse
receiver
boîte culasse





**Sichere Richtung
Safe direction
Direction sûre**

Mündung
muzzle
bouche

Korn
front sight
guidon

Lauf
barrel
canon

Riemenbügel
swivel
fourchette de bretelle

Magazin
magazine
chargeur

Magazinhalter
magazine catch
arrêt de chargeur

Abzug
trigger
détente

Abzugsbügel
trigger guard
pontet

Pistolengriff
pistol grip
poignée pistolet

Schaft
stock
crosse

Hülse mit Kammer
receiver with bolt
boîte culasse avec culasse mobile

Kimme
rear sight
hausse

Ladefenster
loading gate
pont ouvert

Schlosshalter
bolt stop
arrêteoir

WEIHRAUCH

SPORT®

***Unser Lieferprogramm für Hobby und Sport:
Our program for hobby and sport:
Notre programme pour loisirs et sport:***

- **Luftpistolen**
air pistols
pistolets à air
- **Luftgewehre**
air rifles
carabines à air
- **Selbstschutzwaffen**
handguns for blanks
armes à poing à blanc
- **Repetierbüchsen für Match und Jagd**
bolt action rifles for match and hunting
armes à répétition pour le match et la chasse

***Fordern Sie Prospekte an!
Ask for catalogues!
Demandez des prospectus!***



***Weihrauch & Weihrauch Sport
GmbH & Co. KG***

***Postfach 20 • 97634 Mellrichstadt
Germany***

***email: info@weihrauch-sport.de
Internet: www.weihrauch-sport.de***