



**Lea antetamente estas instrucciones de uso y las advertencias e indicaciones especificadas antes de usar el arma.**

***HW 30 S / HW 35 / HW 50 S  
HW 57 / HW 77 / HW 80  
HW 85 / HW 95 / HW 97 K  
HW 98 / HW 99***

Indicaciones importantes .....	3
Recomendaciones .....	7
Manejo .....	7
Ajuste del peso del gatillo .....	8
Cuidados .....	9
Para sus notas .....	10
Cargar (fig.) .....	12
Seguro (fig.) .....	13
Ajuste del peso del gatillo (fig.) .....	13
Garantía .....	13
Ajuste del visor micrométrico (fig.) .....	14
Apuntar (fig.) .....	14
Terminología .....	15

## Le felicitamos por la compra de su escopeta de aire comprimido.

Las armas de aire comprimido Weihrauch han demostrado su eficacia millones de veces y, debido a su precisión, son armas deportivas de gran fiabilidad. Su construcción cumple con las altas demandas que se exigen actualmente para las armas modernas de aire comprimido. Todas las armas de aire comprimido WEIHRAUCH se prueban detenidamente a una distancia de diez metros con balines Diabolo. Este arma deportiva y de entrenamiento le proporcionará gran placer y éxito si la maneja y cuida correctamente.

Considere las regulaciones legales y los requisitos relevantes en cuanto a la seguridad vigentes en **su** país para disparar con armas de aire comprimido. **Deberán** respetarse todas las prescripciones legales referentes a la adquisición, posesión y utilización del arma.

Las armas de aire comprimido **deberán** ser tratadas con el mismo respeto que las "armas de fuego". El uso incorrecto o el abuso pueden ocasionar lesiones graves o incluso causar la muerte.

**Antes de utilizar este arma, familiarícese primero con el funcionamiento y el manejo, leyendo atentamente estas instrucciones de uso.**

**Asegúrese de haber comprendido estas instrucciones de uso y advertencias antes de tomar el arma. Hágase socio en un club de tiradores o asociación de tiro y siga las instrucciones de un especialista para emplear y manejar correctamente el arma. Es imprescindible observar estas indicaciones y advertencias al emplear la escopeta de aire comprimido. Asegúrese de que estas instrucciones de uso siempre estén con el arma, especialmente al venderse, prestarse o si se la deja a terceros.**

Puede solicitar una copia gratuita de este manual en Weihrauch, P.O. Box 20, 97634 Mellrichstadt, Alemania, a través de nuestra dirección de correo electrónico [info@weihrauch-sport.de](mailto:info@weihrauch-sport.de) o puede descargarlo en [www.weihrauch-sport.de](http://www.weihrauch-sport.de)

En el caso de que usted tenga problemas con el uso seguro y el manejo correcto o tenga dudas, le rogamos que se ponga en contacto con un armero experto o distribuidor de armas o contacte directamente con nosotros.

El privilegio de poseer y portar armas conlleva una responsabilidad personal que cada persona deberá asumir. Este hecho no se debe tomar a la ligera. Se evitarán posibles accidentes si se observan las reglas e indicaciones de seguridad especificadas en estas instrucciones de uso para disparar y manejar armas.

### ¡Advertencia!

**Si usted toma un arma en la mano, asegúrese siempre bien por sí mismo si el arma está cargada o descargada. No se fíe de nada ni de nadie más que de su propio criterio.** ¡Apunte el arma **siempre hacia una dirección segura!**

● Primero deberá doblar el cañón levemente hacia abajo (véase "Manejo" pág. 8 y fig. „Cargar" pág. 11, fig. 1). Ahora verifique y cerciórese de que no haya ningún balín en el compartimiento de cartuchos y el cañón esté completamente vacío. Para asegurarse, deberá poder mirar dentro o a través del cañón.

El empleo de armas deportivas exige que todas las personas implicadas en el disparo observen **siempre el máximo cuidado y esmero.**

**¡Las armas deberán estar fuera del alcance de los niños!**

● **Guarde las armas de fuego descargadas en un lugar seguro y de la manera debida (véanse las prescripciones legales sobre el almacenamiento). Guarde las armas de fuego y la munición por separado, bajo llave y fuera del alcance de los niños. Guarde su arma descargada. Una de sus responsabilidades **más importantes** es guardar de modo seguro el arma y la munición. Para guardar de modo seguro su arma, aún estando en un armario cerrado con llave o caja fuerte, se recomienda colocar un candado adicional. Los niños se sienten atraídos por las armas y las pueden llegar a manejar, pudiendo ocasionar lesiones graves o incluso la muerte. Impida el acceso, encerrando y guardando el arma descargada.**

- Compruebe si el arma está cargada si la recibe después de haber sido almacenada o si se la entrega otra persona.
  - **Jamás** apunte a personas y tampoco emplee las armas deportivas de modo negligente, tanto si están cargadas o – como se cree - descargadas.
  - **Jamás** apunte su arma allí donde pueda causar cualquier lesión o un daño físico.
  - **Jamás** entregue su arma a otra persona sin haberse cerciorado antes de que el arma está descargada y desarmada.
  - **No** permita **que** el arma sea utilizada por personas que no entiendan su uso y las reglas referentes al manejo seguro de armas.
  - Apunte su arma siempre hacia una dirección **segura**. La boca del cañón **siempre** deberá apuntar a un parabalas **seguro**.
  - **Jamás** olvide que, debido al uso incorrecto, incluso el arma más segura empleada de manera inadecuada puede ser peligrosa para usted y para otros. Apunte el arma siempre de tal modo que ni usted ni otras personas corran peligro.
  - **Siempre** se deberán tratar todas las armas de forma meticulosa, como si estuvieran cargadas, incluso después de haberlas examinado personalmente.
  - Descargue y desarme su arma cuando no la utilice o la guarde o la deposite en algún lugar por un tiempo determinado.
  - **No** deje su arma de aire comprimido con el resorte del pistón tensado durante un período de tiempo prolongado. Esto puede causar accidentes. Además, se puede fatigar el resorte del pistón, reduciendo la fuerza de disparo del arma.
  - **Jamás** deberá posar o colocar un arma cargada o un arma con sistema armado. Deje **siempre asegurada** la escopeta de aire comprimido hasta que esté preparado para disparar.
  - El dedo **jamás** debe estar en el gatillo, **excepto** para disparar voluntariamente.
  - **No** se fíe jamás del dispositivo de seguridad del arma. Un dispositivo de seguridad es únicamente una pieza mecánica y no deberá justificar una conducta descuidada en la que no se actúe con todo detenimiento.
  - Cerciórese de que el arma esté descargada antes de limpiarla.
  - Descargue **siempre** el arma antes de entrar a una vivienda, un coche, un vehículo, un bote, una carpa o cualquier otro tipo de edificio.
  - **Siempre** deberá buscar objetivos y blancos seguros y adecuados.
  - Cerciórese de tener un parabalas **seguro** en todas las situaciones. Deberá estar completamente visible. Cerciórese de que no haya ninguna persona, animal, edificio ni otros objetos en las inmediaciones.
- Verifique su blanco y el fondo. Pregúntese qué podría alcanzar su proyectil en caso de errar el tiro. Jamás dispare sobre suelos duros o agua ... El proyectil podría rebotar. Jamás dispare sobre un blanco en el horizonte o al aire.
- ¡Atención! Si comprueba que sus proyectiles rebotan o se desvían transversalmente, deberá dejar de disparar inmediatamente y reemplazar su parabalas.
- Coloque siempre su parabalas en un lugar que sea seguro, incluso en caso de fallar el parabalas.
- ¡Atención! Es preciso comprobar siempre si se ha producido un desgaste. Esto se deberá hacer antes y después de emplear el arma. Deje de disparar inmediatamente si la superficie del parabalas da muestras de no funcionar correctamente. Como el parabalas puede llegar a fallar, siempre deberá colocar el parabalas en un lugar que sea seguro en caso de que falle el parabalas. Deje de disparar cuando las balas reboten.
- Solo use blancos que no puedan ser atravesados por balines diablo.

- **Jamás** consuma ni alcohol ni drogas antes y durante las actividades de tiro.
- **Jamás** dirija la boca del cañón hacia usted.
- **Jamás** deberá pasar por encima de un cerco o una zanja, treparse a un árbol o montarse en un candelero con un arma cargada. ¡Descárguela antes!
- Asegúrese de que también puede controlar la dirección en la que apunta la embocadura del arma en caso de tropiezo o caída.
- Cuando cargue o descargue el arma, siempre deberá apuntar con la boca del cañón hacia una dirección **segura**.
- **No** mantenga nunca la mano o parte de ella sobre la boca del cañón.
- **Jamás** deje un arma cargada – ya esté asegurada o no lo esté – sin vigilancia y control. Podría caerse y dispararse.
- Al disparar, utilice siempre una protección para oídos y gafas de tiro de seguridad. Asegúrese de que los espectadores y la supervisión también estén protegidos.
- **Siempre** deberá emplear gafas con cristales de seguridad o de tiro cuando maneje y dispare armas de aire comprimido. Los cristales ópticos normales no proporcionan la protección necesaria y deseada.
- Verifique que el calibre de la munición sea el adecuado para el arma. La designación del calibre se indica en el arma.

Muchas designaciones de municiones parecen similares. Asegúrese de que no esté empleando la munición incorrecta en su arma.

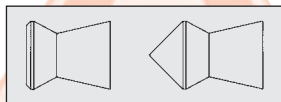
Fabricamos armas de aire comprimido de los siguientes calibres:

4,5 mm / .177"

5,0 mm / .20"

5,5 mm / .22"

6,3 mm / .25"



Le recomendamos que emplee solo balines Diabolo de buena calidad en el arma de aire comprimido. No emplee flechas de acero, pernos de acero, bolas de acero ni proyectiles por el estilo.

Solo use proyectiles destinados a esta arma.

**AVISO:** Es peligroso emplear proyectiles inadecuados. No emplee balas deterioradas. Nunca deberá emplear balas que ya hayan sido disparadas.

- Durante la carga, la descarga o el disparo, los espectadores siempre deberán estar a 3 m detrás del tirador como mínimo. Asegúrese siempre de la posición de otras personas alrededor suyo para que esté atento y evitar que las personas entren involuntariamente en la línea de tiro. Dispare únicamente bajo la supervisión de una persona experta.
  - Cargue el arma únicamente cuando esté en el campo de tiro preparado para disparar y descárguela cuando salga del campo de tiro.
  - Transporte el arma solamente si está descargada y desarmada.
  - **Jamás** transporte un arma en un bolso, bolso de mano o de otra manera, por ej. debajo del brazo. Emplee siempre un estuche, una maleta o un soporte de armas con abrazadera de seguridad.
  - Cualquier modificación en esta arma de aire comprimido puede tener como resultado un cambio en la clasificación del arma. Por lo tanto queda prohibido realizar modificaciones. De haberlas se extingue inmediatamente nuestra garantía.
- Las modificaciones en el mecanismo del arma pueden dar lugar a fallas de funcionamiento y a un uso inseguro. Cualquier cambio en el rendimiento del arma, como

por ejemplo una menor resistencia del gatillo o un menor recorrido del mismo, son indicios de un posible desgaste.

- **No modifique el mecanismo del arma ya que pueden producirse fallos y el empleo del arma no será tan seguro.**
- **Cualquier cambio de las prestaciones, como por ej. otro peso del gatillo o un recorrido más corto del gatillo indican un posible desgaste. Será preciso examinar inmediatamente el arma, reemplazarla por otra o repararla. Las reparaciones solo las podrán llevar a cabo personas cualificadas como por ej. armeros.**
- **No intente jamás graduar el gatillo. Al modificar el recorrido previo del gatillo, cambiará la profundidad de enclavamiento de los encastres y esto podría ser peligroso.**
- **No deberá emplearse la fuerza al manejar, desarmar y armar el arma.**
- **Para asegurarnos de un funcionamiento correcto, es preciso que siempre personas cualificadas, como por ej. armeros, comprueben el arma en el caso de que se haya caído al suelo.**
- **Asegúrese siempre de que el arma esté en perfectas condiciones.**
- **En caso de que se produzcan incidentes o haya cambios externos, como por ej. corrosión, caídas etc., el arma deberá ser examinada por un especialista.**
- **El manejo inadecuado o incorrecto y un cuidado insuficiente pueden reducir la seguridad y afectar al funcionamiento del arma. Siempre deberá tener en cuenta que el interior del cañón deberá estar limpio y no quede atascada, por ej. debido a restos de munición. Las modificaciones en el arma solo las deberán realizar especialistas autorizados. Solo deberán utilizarse piezas de repuesto originales Weihrauch.**
- **Acciones, daños o modificaciones realizadas de manera inadecuada o no autorizada por terceros hacen que se pierda la garantía.**
- **Tenga en cuenta que incluso el arma más segura puede llegar a ser peligrosa para usted y para otros si se emplea inadecuadamente.**
- **No deberá disparar con el arma descargada para evitar el desgaste o rotura de las piezas.**

• **Importante:** ¡Observe la ley de protección de animales y la ley de caza vigentes en su país!

Está prohibido disparar sobre aves cantoras o animales de caza. La bala Diabolo no mata inmediatamente pero el animal alcanzado por el tiro muere días después de sufrir mucho.

• **El fabricante no hará responsable de daños resultantes de un uso incorrecto.**

**El fabricante no se hará responsable de cualquier tipo de daño producido por modificación de las piezas, transformación o montaje de piezas no originales del fabricante o si no se observan las instrucciones de empleo.**

**¡Advertencia!** El arma propiamente dicha no contiene plomo, sin embargo, uno puede disparar con munición que lleva plomo o munición con componentes de plomo, lo que se considera cancerígeno en el Estado de California y puede provocar malformaciones en nacimientos o toxicidad reproductiva. Las personas que disparan con un arma, que se encuentren junto a una persona que dispara o limpia un arma, quedan advertidas sobre los peligros causados por el plomo y los componentes de plomo. Se les recomienda aplicar medidas protectoras para la salud. Evite el contacto con el plomo durante el manejo y lávese las manos después del contacto. Es imprescindible que haya una buena ventilación al disparar en espacios cerrados.

**¡Advertencia!**

Puede exponer estos productos a sustancias químicas, incluido el plomo, lo que en el Estado de California es reconocido como cancerígeno y como causa de anomalías en los partos o de otros daños reproductivos. Para más información, visite [www.P65Warnings.ca.gov](http://www.P65Warnings.ca.gov).

*Contáctenos en caso de que tenga cualquier tipo de duda referente al arma o al manejo de la misma. Estaremos encantados de proporcionarle información adicional.*



## Recomendaciones especiales para escopetas de aire comprimido con émbolo de resorte

El equipo Weihrauch recomienda observar los siguientes puntos para obtener mejores resultados:

- Las escopetas de aire comprimido de émbolo de resorte requieren varios centenares de tiros para “ponerse a punto”.
- **Jamás accione** el gatillo cuando el cañón o la palanca de armar estén doblados. El cañón o la palanca de armar podrían golpear hacia arriba, torcerse y **causar posibles lesiones**. El resultado sería un afuste agrietado o quebrado. **¡Garantizado! En este caso la garantía quedaría invalidada.**
- Durante el proceso de armado y carga de la escopeta de aire comprimido de cañón doblado o palanca de armar, **una mano siempre deberá sostener el cañón o la palanca de armar.**
- No coloque el arma sobre una base fija y dura. Utilice la mano como apoyo. Sería mucho mejor si se emplea un saco lleno de arena como apoyo.
- Coloque el afuste anterior sobre el saco de arena, **jamás** el cañón o la palanca de armar.
- Cuando tenga la escopeta de aire comprimido al hombro, no la sujete demasiado fuerte en el afuste anterior, en la empuñadura de pistola o en el hombro. Las escopetas con émbolo de resorte no funcionan con exactitud de tiro si se sostienen muy firmemente.
- Al modificar la posición en el hombro o la posición de la mano, también se cambia el lugar del impacto.
- Los visores telescópicos siempre deberán montarse a una distancia de 5,5 a 7,5 cm del ojo.
- Tome el punto de tensión y **deslice completamente el gatillo con tranquilidad**. No dé tirones ni sacuda.
- Después de disparar, manténgase sobre su blanco durante unos segundos. **¡Esto es muy importante!**
- Cada arma tiene sus propias características. Para obtener los mejores resultados, deberá probar diferentes tipos de balas Diabolo. Nosotros le recomendamos en especial el uso de Diabolos de buena calidad y, de éstos, los modelos más pesados.
- **Su escopeta de aire comprimido y su mira / visor telescópico no saben dónde está el blanco. ¡Disparar con seguridad es su responsabilidad!**
- **Lea y observe todas las instrucciones e indicaciones de las instrucciones de empleo. En caso de que no las encuentre, solicite un ejemplar gratuito, solicitándolo en la dirección adjunta.**



**Siempre tenga presente: Tiene un arma y no un juguete en sus manos. Usted lleva toda la responsabilidad.**

**El abuso o empleo negligente pueden ocasionar lesiones graves o incluso la muerte.**

Este arma solamente puede ser utilizada por un adulto experto y experimentado o bajo su supervisión. Observe las regulaciones legales pertinentes en su país.

**¡Apunte el arma siempre hacia una dirección segura!**

No emplee ninguna fuerza cuando maneje el arma, especialmente al armarla y cerrarla.

Asegúrese de que los tornillos de fijación del sistema estén siempre bien apretados y no se hayan aflojado (par de apriete 2-3 Nm). Esto es importante para un funcionamiento correcto y para evitar daños en el interruptor y en el sistema (sin derecho a Garantía).

**No** deberá haber ningún dedo, prenda de vestir u otros objetos en o en las inmediaciones del gatillo y del dispositivo de seguridad mientras se arma, carga o cierra el arma.

Preste atención a los cambios que puedan afectar a la seguridad del arma. Si sospecha que hay un fallo o un mal funcionamiento del arma, deje inmediatamente de disparar, descargue el arma y envíela a un distribuidor especializado autorizado o a nuestra empresa.

- **HW 35:** Empuñar con la mano derecha el afuste anterior en la empuñadura de pistola y presionar la cuña de la culata con el pulgar de la mano izquierda hacia delante hasta el tope. Ahora doble hacia abajo el cañón hasta que encastre el mecanismo del gatillo **con un sonido audible y salte** el perno de seguridad (véase "Cargar" pág. 11/"Dispositivo de seguridad" pág. 13).

- **HW 30 S, 50 S, 80, 85, 95, 98 y 99:** Empuñar con una mano el afuste en la empuñadura de pistola, con la otra mano quitar el cañón del bloqueo y mantener doblado hacia abajo hasta que encastre el mecanismo del gatillo con un sonido audible y salte el perno de seguridad (véase "Cargar" pág. 11/"Dispositivo de seguridad" pág. 13).

- **HW 57, 77 y 97 K:** Empuñar con una mano el afuste en la empuñadura de pistola. Quitar o presionar el bloqueo con la otra mano y extraer la palanca de armar del bloqueo (pie de mira) y doblar hacia abajo hasta que encastre el mecanismo del gatillo **con un sonido audible y salte** el perno de seguridad (véase "Cargar" pág. 11/"Dispositivo de seguridad" pág. 13).

**Siga sosteniendo** con **esta** mano el cañón o la palanca de armar durante la carga.

Introduzca la bala Diabolo en el compartimiento del cartucho (véase "Cargar" pág. 12). Deberá corresponder con el extremo del cañón o con la puerta de carga (solo HW 57).

Coloque nuevamente el cañón o la palanca de armar en la posición inicial y asegúrese de que encastre correctamente.

Presione la puerta de carga completamente hasta el tope hacia abajo (únicamente HW 57 / hasta que los puntos blancos ya no estén visibles).

**Atención: ¡El arma ahora está cargada y lista para disparar!**

Antes de disparar, inserte el perno de seguridad (véase "Dispositivo de seguridad" pág. 13/ "Apuntar" pág. 14).

- Para desarmar una escopeta de aire comprimido armada **sin introducir la bala Diabolo**, cierre primero el cañón / la palanca de armar, presione la boca fuertemente contra un objeto blando (alfombra, cartón) y accione el gatillo.

- Si ya cargó **una bala Diabolo**, deberá dirigir su escopeta de aire comprimido hacia un parabalas seguro, apuntar y disparar.

Su escopeta de aire comprimido está equipada con el gatillo de competición "Rekord" de gran precisión.

Le recomendamos dejar el ajuste del gatillo tal como se suministra por nuestra empresa y no cambiarlo o llevar el arma a un armero especializado en armas de aire comprimido con el fin de ajustarla. Un ajuste incorrecto puede hacer que el arma no sea segura.

**Advertencia: Modificaciones en el mecanismo del arma pueden ocasionar un mal funcionamiento de la misma. La manipulación puede que no sea seguro el empleo del arma.**

Véase pág. 13 para ajustar el peso del gatillo.







Asegúrese **siempre** de que el arma esté descargada o desarmada antes de comenzar con el mantenimiento / limpieza.

**Jamás** desarme la escopeta o **Jamás** realice una reparación en el sistema. El uso incorrecto o desarme inadecuado pueden ocasionar lesiones y daños en el arma. El interior de la escopeta de aire comprimido está **bajo presión** y **solo deberá abrirla un especialista**. Por lo que en caso de un mal funcionamiento es necesario encargar a un distribuidor especializado que examine la escopeta de aire comprimido y, dado el caso, encarga que la repare o envíarla a nuestra empresa. Esto es también válido especialmente para la sustitución de la junta del émbolo y el resorte del émbolo. Para ello, solo se deberán utilizar las piezas de repuesto originales Weihrauch.

**Cuide regularmente su arma de aire comprimido:** Siempre deberá cuidar el arma con esmero y mantenerla en buenas condiciones y de la manera adecuada. Solo así obtendrá las mejores prestaciones del arma de aire comprimido y logrará el éxito deseado. En caso de que tenga dudas o cualquier tipo de pregunta, póngase en contacto con una persona cualificada, por ej. distribuidor, armería o diríjase directamente a nuestra empresa. Después del uso o cuando el arma no haya sido utilizada por un tiempo prolongado, todas las piezas de acero deben limpiarse con un paño impregnado de aceite para conservar por mucho tiempo el buen aspecto y un buen funcionamiento y también para proteger la superficie de la corrosión. La lubricación del sistema (émbolo, junta de émbolo, resorte) se llevó a cabo en fábrica durante el montaje. Con un uso normal, deberá volverse a lubricar cuando se cambie el resorte del émbolo o la junta de émbolo.

Un cañón sucio afecta la precisión de tiro y el resultado. Después del uso, el interior del cañón se deberá proteger de la corrosión con una vara de limpieza provista de un revestimiento de estopa ligeramente engrasado o con mechas de limpieza o se limpiará con fieltro. Su armero le ofrecerá sistemas de limpieza especiales para escopetas de aire comprimido. **No** utilice cepillos de alambre o varas de limpieza con piezas de acero insertadas. Esto puede dañar el interior del cañón. Realice la limpieza **únicamente** desde el compartimiento de cartuchos en dirección hacia la boca.

Asegúrese de que los tornillos de fijación del sistema estén siempre bien apretados y no se hayan aflojado (par de apriete 2-3 Nm). Esto es importante para un funcionamiento correcto y para evitar daños en el interruptor y en el sistema (sin derecho a Garantía).

Utilice el aceite con moderación. Utilice **únicamente** aceite sin resina y sin ácido.

No se deberá disparar la escopeta de aire comprimido sin bala en el cañón (véase excepción pág. 8, abajo) y solo se deberá guardar con el resorte destensado.

En caso de que haga mucho frío, el arma se deberá alcanzar primero la temperatura ambiente.

**Indicación importante:** El material de espuma puede afectar a las superficies del arma y dañarlas. Esta es la razón por la cual no deberá colocar su arma sobre la espuma del maletín del arma sin haberla envuelto en una lámina o bolsa de plástico.

### ¡Advertencia!

Puede exponer estos productos a sustancias química, incluido el plomo, lo que en el Estado de California es reconocido como cancerígeno y como causa de anomalías en los partos o de otros daños reproductivos. Para más información, visite [www.P65Warnings.ca.gov](http://www.P65Warnings.ca.gov).

Las personas que limpien armas, deben tomar medidas preventivas para evitar el contacto directo o el roce con estos productos químicos.



**Por sus notas:**

---

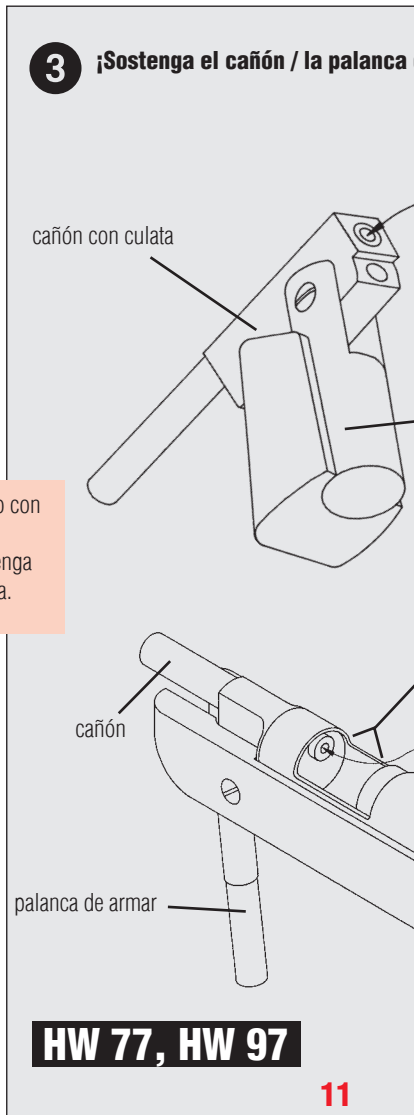
## Cargar la bala (véase Manejo P. 8)



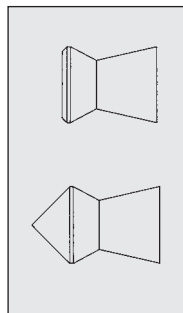
Durante el procedimiento de armar, cargar y cerrar no debe haber **ningún** dedo, prenda de vestir u otros objetos en o en las inmediaciones del gatillo. El dedo solo se debe colocar en el gatillo con la intención de realizar un disparo. Utilice **siempre** las gafas protectoras de seguridad



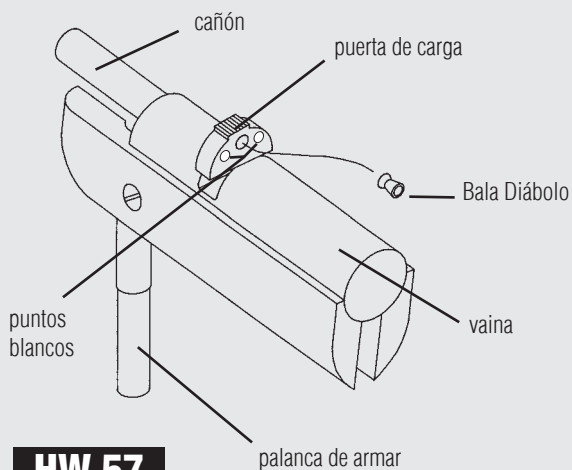
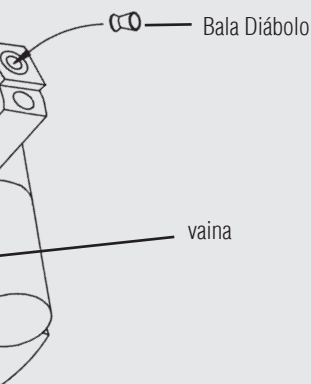
\* **Atención:** ¡Tenga cuidado con los dedos! – Es un punto potencial de apriete. Mantenga los dedos lejos de este área.



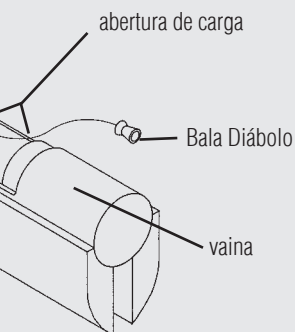
Utilice **únicamente** balas Diábolo y **no** pernos/flechas de acero, bolas redondas o similares. No utilice balas dañadas. No utilice balas usadas. Considere el calibre de su arma

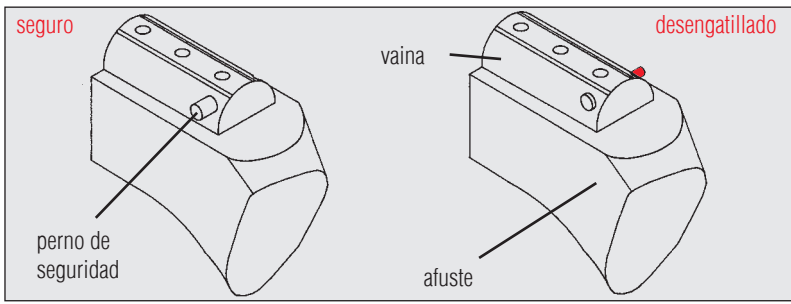


**Palanca de armar durante la carga!**



**HW 57**





**¡Atención!**

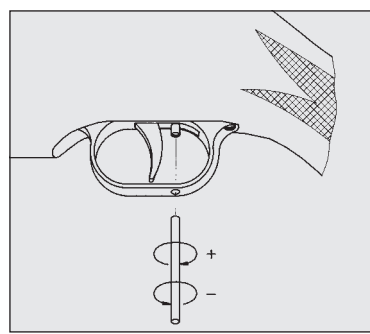
Al armar, cerciórese de que el mecanismo del gatillo **encastre audiblemente y salte** el perno de seguridad (véase ilustración “seguro”). Durante el procedimiento de armar, cargar y cerrar no debe haber **ningún** dedo, prenda de vestir u otros objetos en o en las inmediaciones del gatillo. Desengatille **únicamente** cuando dispare voluntariamente



**Ajuste del peso de gatillo (¡antes lea página 8!)**

Asegúrese **siempre antes** de que el arma **no** esté cargada y/o armada

El peso de gatillo puede ser aumentado girando el tornilla a la derecha („+“) y reducido girando el tornillo a la izquierda („-“).



**Todas las armas WEIHRAUCH están cubiertas por la garantía legalmente estipulada desde la fecha de compra.**

**Los diseños bien concebidos, la calibración duradera y el uso de los materiales más adecuados garantizan una larga vida útil y un funcionamiento fiable.**

**Los daños causados por el uso inadecuado o el desgaste normal, incluidos los daños a muelles y juntas, están comprensiblemente excluidos. Esto también aplica al uso de municiones no adecuadas.**

**La garantía también se extingue inmediatamente si personas no autorizadas realizan modificaciones o reparaciones.**

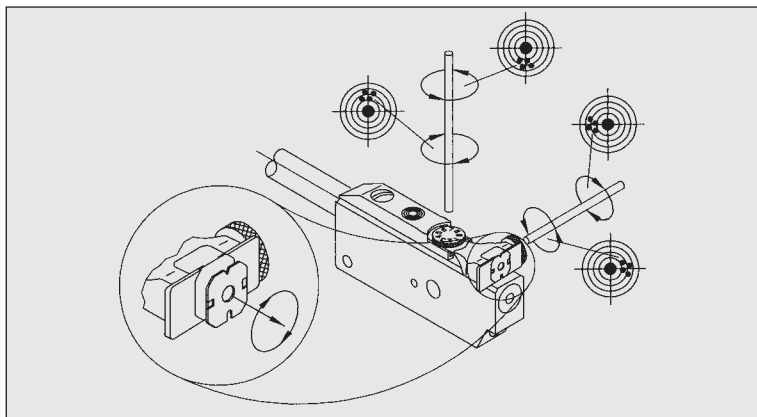
**En caso de garantía reconocido, reemplazaremos las piezas defectuosas sin cargo alguno.**

**Nos reservamos el derecho a realizar modificaciones y mejoras técnicas.**

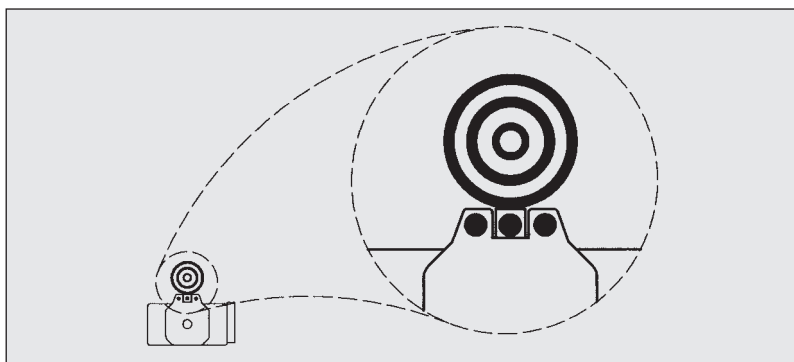
**Nuestras armas de aire comprimido se fabrican y entregan de conformidad con las normas de homologación del instituto nacional de metrología de la República Federal de Alemania, el PTB (Physikalisch-Technische Bundesanstalt), las leyes federales como la Ley de Armas y Armas de fuego y nuestros conocimientos técnicos específicos.**

**No asumimos ninguna responsabilidad si los productos exportados/enviados a otros países no cumplen las leyes de los países a los que son exportados/enviados, o si el propietario o comprador debe afrontar dificultades y consecuencias legales por este motivo.**

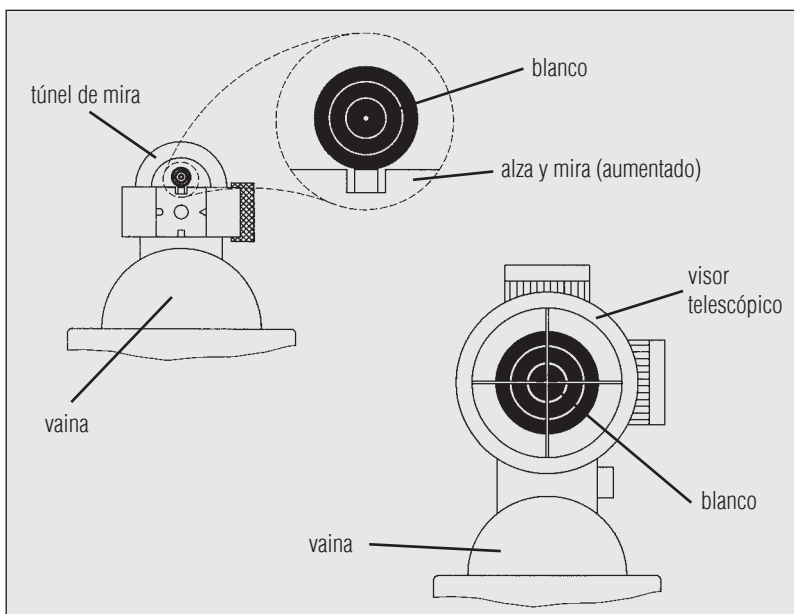
## Ajuste del visor micrométrico

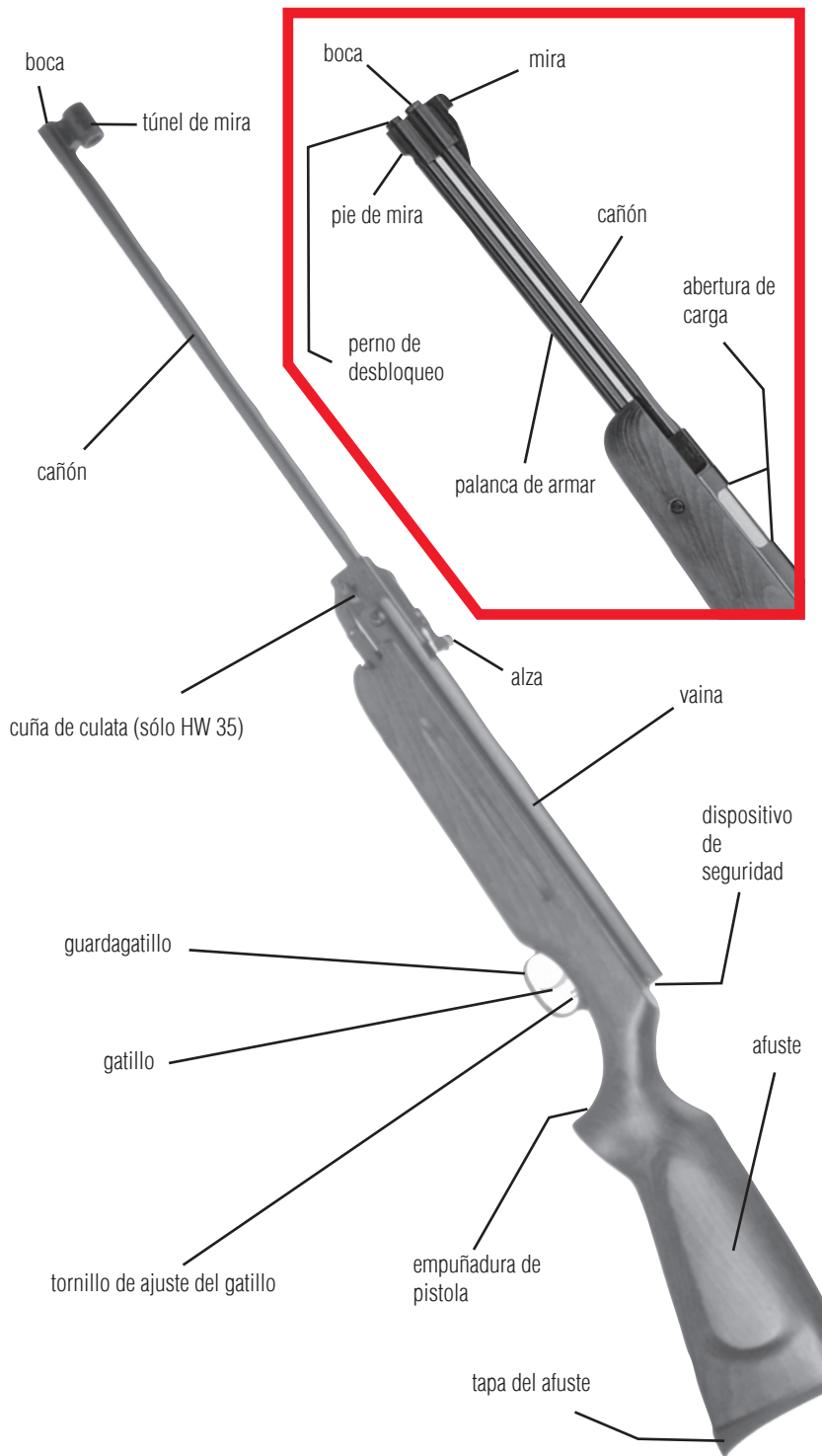


## Óptica de fibra de vidrio



## Apuntar/Visar







***Nuestra gama de productos  
para  
deporte y Hobby:***

- **pistolas de aire comprimido**
- **escopetas de aire comprimido**
- **armas de autodefensa con cartuchos de fogeo**
- **escopetas de repetición para el deporte y la caza**

***¡Solicite prospectos!***



***Weihrauch & Weihrauch Sport  
GmbH & Co. KG***

***Postfach 20 • 97634 Mellrichstadt  
Germany***

***email: [info@weihrauch-sport.de](mailto:info@weihrauch-sport.de)  
Internet: [www.weihrauch-sport.de](http://www.weihrauch-sport.de)***