



PL

Przed wzięciem broni do ręki przeczytaj  
dokładnie niniejszą instrukcję obsługi i  
zawarte w niej ostrzeżenia.



**HW 30 S / HW 35 / HW 50 S**  
**HW 57 / HW 77 / HW 80**  
**HW 85 / HW 95 / HW 97 K**  
**HW 98 / HW 99**

Ważne wskazówki .....	3
Zalecenia .....	6
Obsługa .....	7
Regulacja twardości spustu .....	8
Konserwacja .....	8
Gwarancja .....	9
Notatki .....	10
Ładowanie (rys.) .....	12
Zabezpieczanie (rys.) .....	13
Regulacja twardości spustu (rys.) .....	13
Regulacja czujnika mikrometrycznego (rys.) .....	14
Celowanie (rys.) .....	14
Pojęcia (rys.) .....	15

## Gratulujemy zakupu wiatrówki.

Broń pneumatyczna Weihrauch sprawdziła się w milionach egzemplarzy, dzięki precyzyjnemu wykonaniu jest ona niezawodną bronią sportową. Jej konstrukcja spełnia wysokie wymagania, stawiane współcześnie broni pneumatycznej. Każda broń pneumatyczna WEIHRAUCH strzela precyzyjnie pociskami Diabolo z odległości dziesięciu metrów. Prawidłowa obsługa tej broni sportowej i treningowej daje wiele radości i zapewnia odniesienie sukcesu.

Przestrzegać obowiązujących **w kraju użytkowania** przepisów ustawowych oraz wymogów bezpieczeństwa w zakresie strzelania z broni pneumatycznej. Należy **obowiązkowo** spełnić wszystkie wymogi ustawowe odnośnie nabywania, posiadania i posługiwania się bronią.

Broń pneumatyczną należy **obowiązkowo** traktować z takim samym respektem, jak broń palną. Nieprawidłowe użytkowanie bądź nadużywanie broni może być przyczyną poważnych obrażeń, a nawet śmierci.

**Przed wzięciem broni do rąk należy najpierw zapoznać się na podstawie niniejszej instrukcji z jej działaniem i obsługą.**

**Przed użyciem broni upewnić się, że instrukcja i ostrzeżenia zostały zrozumiane. Zostań członkiem klubu strzeleckiego i weź udział w fachowym szkoleniu w zakresie prawidłowej obsługi i obchodzenia się z bronią. Tych instrukcji i wskazówek należy bezwzględnie przestrzegać dla bezpieczeństwa posługiwania się bronią pneumatyczną. Zadbać o to, żeby niniejsza instrukcja znajdowała się stale razem z bronią, szczególnie w przypadku sprzedaży, wypożyczenia czy innego rodzaju przekazania jej osobom trzecim.**

Użytkownik otrzymuje bezpłatny egzemplarz niniejszego podręcznika na załączony adres.

W razie problemów z bezpiecznym użytkowaniem i prawidłową obsługą czy też pytań uzupełniających należy się zwrócić do specjalisty-rusznikarza, do sklepu z bronią bądź bezpośrednio do nas.

Przywilej posiadania i utrzymywania broni wiąże się z osobistą odpowiedzialnością. Nie wolno tego lekceważyć. Przestrzeganie zawartych w niniejszej instrukcji zasad i wskazówek bezpieczeństwa podczas strzelania pozwoli uniknąć wypadków.

### Ostrzeżenie!

Biorąc broń do rąk zawsze upewnij się osobiście, czy broń jest nabita, czy nienabita. Nigdy nie należy się w tej kwestii zdawać na kontrolę innych – zawsze należy to sprawdzić osobiście. Broń należy trzymać **zawsze** skierowaną w bezpieczną stronę!

- **Złam najpierw lufę lekko do dołu (patrz „Obsługa“ str. 7 i rys. „Ładowanie“ str. 11, fot. 1). Teraz należy sprawdzić i upewnić się, że w gnieździe nie znajduje się pocisk, a lufa jest całkowicie wolna. W tym celu należy zajrzeć do lufy. Broń należy odprężyć bądź rozładowywać zgodnie z opisem na str. 8 u góry.**

Obsługa broni sportowej wymaga **zawsze najwyższej staranności i skrupulatności** wszystkich osób uczestniczących w strzelaniu.

**Nie dawać broni do rąk dzieciom!**

Broń i amunicję należy przechowywać osobno, pod zamknięciem, poza zasięgiem dzieci. Broń należy przechowywać nienabitą. Bezpieczne przechowywanie broni i amunicji **jest najważniejszą sprawą** za którą użytkownik jest odpowiedzialny.

zialny. Aby zapewnić bezpieczne przechowywanie broni również w zamkniętej szafie, zaleca się dodatkowy zamek na język spustowy. Broń kusi dzieci, które mogą ją obsługiwać, powodując zagrożenie odniesieniem obrażeń bądź nawet śmiercią. Należy uniemożliwić dostęp do broni, przechowując ją nienabita pod zamknięciem.

Nigdy nie celować do osób ani też nie obchodzić się z bronią sportową niedbale, bez względu na to, czy broń jest nabita, czy też – jak sądzisz – nienabita.

Nigdy nie kieruj broni w stronę, gdzie można spowodować obrażenia czy szkody materialne.

Nigdy nie przekazywać broni innej osobie bez uprzedniego upewnienia się, że broń jest nienabita i nienapięta.

Nie dopuszczać do sytuacji, w której broń dostałaby się do rąk osoby, nie rozumiejącej zasad jej użytkowania ani bezpiecznej obsługi.

Broń należy trzymać zawsze skierowaną w **bezpieczną** stronę! Wylot lufy musi być zawsze skierowany w stronę **bezpiecznego** kulochwytu.

Pamiętaj, że nawet najbezpieczniejsza broń może być niebezpieczna dla Ciebie i innych, jeżeli będzie nieprawidłowo użytkowana. Broń należy trzymać zawsze w taki sposób, żeby nie stwarzać zagrożenia sobie ani innym.

Z każdą bronią należy **zawsze** obchodzić się skrupulatnie tak, jakby była nabita, nawet po osobistym sprawdzeniu.

Broń nie używaną, przeznaczoną do złożenia w magazynie czy też do czasowego usunięcia, należy rozładować i odprężyć.

Nigdy nie odstawiać ani nie układać nabitej broni w stanie napiętym.

Do chwili przygotowania do strzału broń należy mieć **zawsze zabezpiezoną**.

**Nigdy** nie trzymać palca na języku spustowym, **z wyjątkiem** gotowości do strzału.

Nigdy nie polegać przy tym na zabezpieczeniu broni. Zabezpieczenie jest tylko elementem mechanicznym i nie zastępuje staranności i skrupulatności.

Przed czyszczeniem broni upewnić się, że nie jest ona napięta ani naładowana!

Przed udaniem się do domu, samochodu, łodzi, namiotu czy innego budynku broń należy zawsze rozładować.

Upewnić się co do dysponowania we wszystkich warunkach **bezpiecznym** kulochwytem. Musi on być całkowicie widoczny. Zwrócić uwagę na to, by w jego pobliżu **nie znajdowały się osoby, zwierzęta, budynki czy inne obiekty**.

Sprawdzić cel i przestrzeń za nim. Zastanowić się nad tym, w co można trafić, podążając do celu. Nigdy nie strzelać do twardego podłoża ani do wody. Może przy tym nastąpić rykoszet. Nigdy nie strzelać do celu na horyzoncie ani w powietrze.

Uwaga! Po stwierdzeniu rykoszetów lub przestrzałów natychmiast przerwać strzelanie i wymienić kulochwył.

Kulochwył ustawiać zawsze w takim miejscu, żeby było ono bezpieczne nawet w sytuacji uszkodzenia kulochwytu.

Przed strzelaniem nie spożywać alkoholu ani nie zażywać narkotyków.

Nigdy nie ciągnąć za broń skierowaną wylotem lufy do siebie.

Nie wspinać się z nabitą bronią na płoty ani na okopy, na drzewa czy na wysoko umieszczone siedzenie. Przedtem broń należy rozładować!

Ładując bądź rozładowując broń należy ją zawsze kierować wylotem w **bezpieczną** stronę.

Nigdy nie kłaść ręki na wylocie lufy.

Nie pozostawiać nabitej broni – zabezpieczonej bądź niezabezpieczonej – bez nadzoru. Broń może upaść i nastąpi strzał.

Podczas strzelania zawsze używać ochraniaczy na uszy oraz okularów strzeleckich. Upewnić się, że widzowie i osoby nadzorujące są zabezpieczone w taki sam sposób. Sprawdzić amunicję pod kątem odpowiedniego dla broni kalibru. Oznaczenie kalibru umieszczone jest na broni.

Wiele oznaczeń amunicji brzmi podobnie. Upewnić się, że w broni nie znajduje się niewłaściwa amunicja.

Podczas ładowania, rozładowywania i strzelania widzowie powinni się znajdować zawsze co najmniej 3 m za strzelcem. Zawsze należy upewnić się co do tego, gdzie wokół znajdują się inne osoby tak, żeby nie znalazły się przypadkowo na linii strzału. Strzelać tylko w obecności osoby znajdującej się na strzelectwie.

Broń ładować tylko znajdując się na stanowisku strzeleckim i będąc gotowym do strzelania; przed opuszczeniem stanowiska strzeleckiego broń należy rozładować.

Broń transportować tylko w stanie nienabitym i nienapiętym.

Nie transportować broni w kieszeni, w torbie na zakupy ani np. trzymanej pod pachą. Zawsze należy używać futerału, walizki bądź stojaka na broń.

Nigdy nie próbować przestawiać spustu. Zmiana drogi do punktu oporu spowoduje również zmianę głębokości zatrzaśnięcia się elementów spustu. Może to być niebezpieczne.

Posługując się bronią, demontując ją bądź montując nie używać siły.

Zwracać zawsze uwagę na to, żeby broń była w nienagannym stanie.

W przypadku oddziaływań zewnętrznych, np. korozji, spadnięcia broni itp. broń powinien przejrzeć specjalista.

Niefachowe bądź nieodpowiednie posługiwanie się bronią, a także niedostateczna jej konserwacja mogą ograniczyć jej sprawność i bezpieczeństwo. Zawsze należy pamiętać o czyszczeniu wnętrza lufy oraz żeby nie była ona atakowana np. pozostałościami amunicji. Zmian w broni mogą dokonywać tylko autoryzowani specjaliści. Dozwolone jest stosowanie tylko oryginalnych części zamiennych Weihrauch. Niefachowe wzgl. nieuprawnione ingerencje, uszkodzenia czy zmiany konstrukcyjne dokonane przez osoby trzecie spowodują utratę praw z tytułu gwarancji.

Pamiętaj, że nawet najbezpieczniejsza broń może być niebezpieczna dla Ciebie i innych, jeżeli będzie nieprawidłowo użytkowana.

Unikać strzelania z nienabitej broni, aby zapobiec zużyciu czy uszkodzeniu jej części.

**Ważne:** Przestrzegać zawsze obowiązującej w danym kraju ustawy o ochronie zwierząt oraz prawa łowieckiego!

Zabrania się strzelania do ptaków śpiewających oraz do dzikiej zwierzyny łownej - pociski Diabolo nie uśmiercają natychmiast, trafione zwierzę ginie po kilku dniach w męczarniach.

**Za szkody powstałe w wyniku niewłaściwego użycia broni, jej producent nie ponosi odpowiedzialności.**

**Za wszelkie szkody wynikłe z dokonywania zmian części, przeróbek czy montażu innych niż oryginalne części zamiennych bądź też z nieprzestrzegania instrukcji obsługi producent nie ponosi odpowiedzialności.**

**OSTRZEŻENIE:** Broń nie zawiera ołowiu, jednakże można z niej strzelać amunicją zawierającą ołów albo komponenty ołowiane, co w Kalifornii uznawane jest za rakotwórcze, może powodować anomalie u noworodków czy też skażenia roślin. Osoby strzelające z broni, przebywające obok osoby strzelającej czy czyszczącej broń ostrzega się przed zagrożeniami ze strony ołowiu bądź komponentów ołowianych. Powinny one podjąć odpowiednie środki z zakresu ochrony zdrowia.

Podczas obsługi broni unikać kontaktu z ołowiem, po kontakcie z ołowiem należy umyć ręce. Podczas strzelania w pomieszczeniach zamkniętych konieczna jest dobra wentylacja.

*W przypadku zapytań związanych z bronią czy jej obsługą prosimy zwracać się do nas. Chętnie udzielimy dalszych informacji.*



### Zalecenia specjalne odnośnie wiatrówek sprężynowo-tłokowych

Weihrauch zaleca przestrzeganie następujących punktów, aby zapewnić dobre wyniki:

- Wiatrówki sprężynowo-tłokowe wymagają oddania ponad 100 strzałów, aby się „wstrzelać”. Po pierwszych 100 strzałach rozrzut przestrzelin może być znaczny i skokowy.
- **Nigdy nie naciskać** spustu, gdy lufa/naciąg dolny jest złamana. Lufa/naciąg dolny może odskoczyć do góry, zgiąć się, co może spowodować obrażenia. Wynikiem może być pęknięcie bądź złamanie kolby. **Gwarantowane! W tym wypadku użytkownik traci uprawnienia z tytułu gwarancji.**
- Podczas napinania i ładowania broni zarówno łamanej, jak i z naciągiem dolnym **należy zawsze jedną ręką trzymać mocno lufę względnie dźwignię naciągu dolnego.**
- Nie odkładać broni na sztywne, twarde podłoże. Jako podpory używać własnej ręki. Jeszcze lepszy jest do tego celu worek napełniony piaskiem.
- Na worku z piaskiem kłaść przód kolby, nigdy nie kłaść lufy/dźwigni naciągu dolnego.
- Składając się do strzału nie trzymać zbyt mocno wiatrówki za przód kolby, za uchwyt pistoletowy ani nie dociskać zbyt mocno do ramienia. Wiatrówki sprężynowo-tłokowe reagują na zbyt mocne trzymanie niedokładnymi strzałami.
- W przypadku zmiany złożenia się do strzału czy położenia ręki zmienia się również położenie punktu trafienia.
- Celowniki optyczne należy montować **zawsze** w odległości 5,5 do 7,5 cm od oka.
- Pociągnąć za spust do punktu oporu, **a następnie spokojnie dalej.** Nie skubać ani nie szarpać spustu.
- Po oddaniu strzału pozostać jeszcze kilka sekund przy celu. **Jest to bardzo ważne!**

- Każda broń ma swoją charakterystykę. Aby uzyskać najlepsze wyniki, należy wypróbować różne gatunki pocisków Diabolo. Zalecamy stosowanie pocisków Diabolo o dobrej jakości, a w tym przypadku - szczególnie w wykonaniu ciężkim.
- **Pistolet, pocisk ani celownik/luneta nie wiedzą, gdzie jest tarcza. Za bezpieczne strzelanie odpowiada strzelec!**
- **Przeczytać i przestrzegać wszystkich instrukcji i wskazówek zawartych w niniejszej instrukcji obsługi. W razie jej braku można ją zamówić pod załączonym adresem.**



**Zawsze należy pamiętać:** Nie masz w rękach **zabawki**, lecz **broń**, za którą jesteś całkowicie odpowiedzialny.

**Nieprawidłowe bądź bez troskie użytkowanie broni może być przyczyną poważnych obrażeń, a nawet śmierci.**

Z broni może korzystać osoba dorosła, znająca się na strzelectwie, bądź inna pod jej nadzorem. Przestrzegać przepisów obowiązujących w danym kraju.

**Broń należy trzymać zawsze skierowaną w bezpiecznym kierunku!**

Podczas posługiwania się pistoletem pneumatycznym **nie postępować gwałtownie**, zwłaszcza podczas napinania czy zamykania broni. Podczas napinania, ładowania i zamykania **nie umieszczać** palców, elementów odzieży itp. na albo w pobliżu języka spustowego ani zabezpieczenia.

Zwracać uwagę na zmiany w broni, mogące zmniejszyć jej bezpieczeństwo. W przypadku stwierdzenia błędu bądź usterki broni natychmiast przerwać strzelanie i odesłać broń do autoryzowanego sprzedawcy bądź do naszej firmy.

● **HW 35:** Chwycić prawą ręką kolbę za uchwyt pistoletowy i docisnąć kciukiem do oporu do przodu klin blokujący. Następnie złamać lufę do dołu aż do słyszalnego zatrzaśnięcia i wyskoczenia trzpienia zabezpieczającego (patrz „Ładowanie“ str. 11/ „Zabezpieczanie“ str.13).

● **HW 30 S, 50 S, 80, 85, 95, 98 i 99:** Jedną ręką objąć kolbę za uchwyt pistoletowy, drugą - wyciągnąć lufę z blokady i łamać do dołu aż do słyszalnego zatrzaśnięcia się mechanizmu spustowego i wyskoczenia trzpienia zabezpieczającego (patrz „Ładowanie“ str. 11/ „Zabezpieczanie“ str.13).

● **HW 57, 77 i 97 K:** Jedną ręką objąć kolbę za uchwyt pistoletowy.

Drugą ręką pociągnąć wzgl. nacisnąć blokadę i wyciągnąć dźwignię naciągu dolnego z blokady (cokół muszki) i łamać do dołu aż do **słyszalnego zatrzaśnięcia się** mechanizmu spustowego i **wyskoczenia** trzpienia zabezpieczającego (patrz „Ładowanie“ str. 11/ „Zabezpieczanie“ str.13).

Podczas ładowania **trzymać mocno** lufę bądź dźwignię naciągu dolnego **tą samą ręką**.

Wprowadzić pocisk Diabolo do gniazda (patrz „Ładowanie“ str.11). Pocisk musi być zlicowany z końcem lufy wzgl. z bramką załadowczą (dot. tylko HW 57).

Odchylić lufę wzgl. dźwignię naciągu dolnego do położenia wyjściowego, zwracając uwagę na prawidłowe zatrzaśnięcie się. Wcisnąć bramkę załadowniczą do dołu (dot. tylko HW 57).

### Uwaga: Broń jest nabita i gotowa do strzału!

Przed oddaniem strzału wcisnąć kulkę trzpienia zabezpieczającego (patrz „Zabezpieczanie“ str.13/ „Celowanie“ str. 14).

- Aby odprężyć napiętą wiatrówkę bez wprowadzonego pocisku Diabolo, zamknąć lufę wzgl. dźwignię naciągu dolnego, docisnąć mocno wylot lufy do miękkiego przedmiotu (dywan, karton) i nacisnąć spust.
- Jeżeli broń jest naładowana, należy ją skierować w stronę bezpiecznego kulochwyty, wycelować i wystrzelić.

Wiatrówka jest wyposażona w dokładnie regulowany język spustowy.

Zalecamy pozostawienie fabrycznego ustawienia spustu i nieregulowanie go bądź oddanie do regulacji do wykwalifikowanego rusznikarza zajmującego się bronią pneumatyczną.

Nieprawidłowa regulacja może sprawić, że broń będzie niebezpieczna.

**Ostrzeżenie: Zmiany w mechanizmie broni mogą spowodować jej nieprawidłowe działanie. Manipulacje mogą sprawić, że używanie broni będzie niebezpieczne.**

Regulacja twardości spustu patrz str. 13.

**Przed rozpoczęciem** konserwacji/czyszczenia upewnić się **zawsze**, że broń nie jest nabita ani napięta.

**Nigdy** nie demontować wiatrówki ani nie dokonywać **nigdy** samodzielnych napraw.

Nieprawidłowa obsługa bądź demontaż może być przyczyną obrażeń bądź uszkodzenia broni. Wnętrze wiatrówki jest **pod ciśnieniem** i może je otwierać **tylko specjalista**. Dlatego w przypadku zakłóceń w pracy wiatrówkę musi sprawdzić, a w razie potrzeby naprawić specjalista albo należy ją odesłać do naszej firmy. Dotyczy to szczególnie wymiany pierścienia tłokowego lub sprężyny tłoka. Dozwolone jest stosowanie tylko oryginalnych części zamiennych Weihrauch.

**Broń pneumatyczną należy regularnie konserwować.** Wszystkie części stalowe należy po użyciu bądź dłuższym okresie nieużywania broni dokładnie natrzeć szmatką nasączoną olejem, co zapewni dobry wygląd i działanie na dłuższy czas, a także zabezpieczy powierzchnię przed korozją. Smarowanie systemu (tłoka, pierścieni tłokowych, sprężyny) odbyło się w zakładzie producenta przy montażu. Podczas normalnego użytkowania ponownego smarowania należy dokonać dopiero przy okazji wymiany sprężyny tłoka bądź pierścieni tłokowych.

Zanieczyszczona lufa wpływa na celność strzałów i wydajność. Wnętrze lufy należy po użyciu broni zabezpieczyć przed rdzą wzgl. wyczyścić, przecierając wyciorem z lekko naoliwionymi pakułami albo knotem. Możemy polecić również stosowanie czyściw filcowych do luf. Twój rusznikarz oferuje specjalne przyrządy do czyszczenia wiatrówek. Nie używać szczotek drucianych ani wyciorów z wkładami stalowymi. Mogą one uszkodzić wnętrze lufy. Lufę można czyścić tylko w kierunku od gniazda naboju do wylotu lufy.



Oleju należy używać oszczędnie. Używać **tylko** oleju nie zawierającego żywic ani kwasów.

Nie należy strzelać z nienabitej wiatrówki (wyjątek patrz str. 8, u góry), broń należy również przechowywać z odciążoną sprężyną.

Przy bardzo niskich temperaturach zewnętrznych ogrzać najpierw broń do temperatury pokojowej.

**Ważna wskazówka:** Pianka może działać agresywnie na powierzchnie broni i powodować ich uszkodzenie. Dlatego broń należy umieszczać we wkładzie piankowym walizki tylko w torbie foliowej.

**OSTRZEŻENIE:** W Kalifornii wiadomo, że ołów albo komponenty ołowiane są rakotwórcze, mogą wywołać anomalie u noworodków oraz zakłócać proces rozmnażania. Osoby czyszczące broń powinny podjąć działania ochronne, aby uniknąć kontaktu czy zetknięcia się z tego rodzaju chemikaliami.



Na każdą broń WEIHRAUCH udzielamy rękojmi ustawowej.

Dopracowane konstrukcje, stabilność wymiarów i najlepsze materiały gwarantują długą żywotność i niezawodne działanie.

Rękojmia nie obejmuje oczywiście szkód spowodowanych przez nieprawidłową obsługę albo normalne zużycie, dotyczy to również uszkodzeń sprężyny oraz pierścieni tłokowych. Dotyczy to również zastosowania nieodpowiedniej amunicji.

Również dokonywanie zmian bądź napraw przez osoby do tego nieuprawnione powoduje natychmiastową utratę praw do roszczeń z tytułu rękojmi.

W przypadku objętym rękojmią wymieniamy uszkodzone części bezpłatnie.

Zastrzegamy sobie prawo do dokonywania zmian technicznych i ulepszeń.

## Notatki:

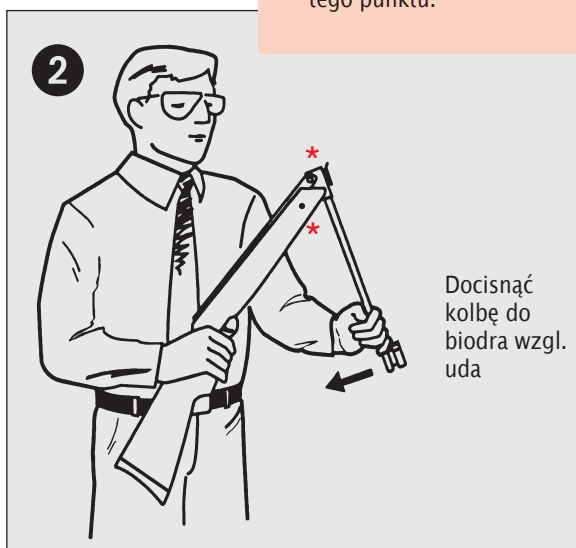
---



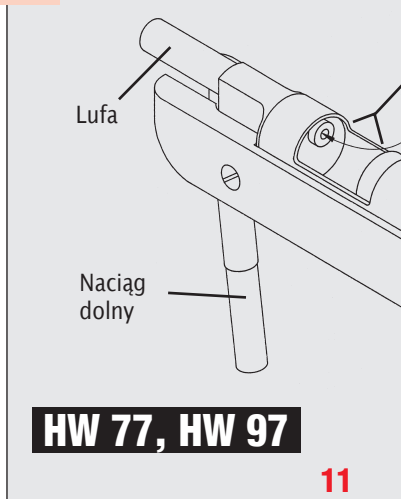
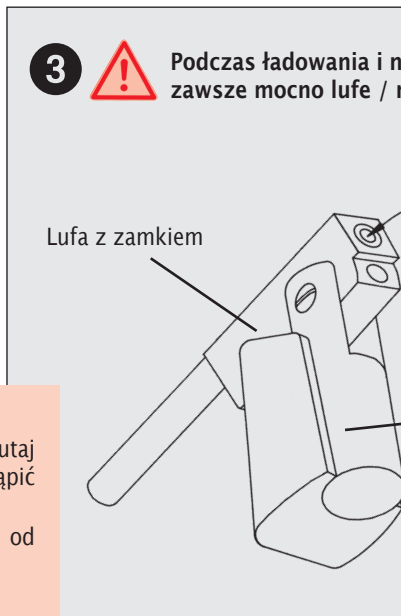
Podczas napaniania, ładowania i zamykania **nie umieszczać** palców, elementów odzieży itp. na ani w pobliżu języka spustowego. **Zawsze** używać okularów strzeleckich.



**\* Uwaga:** Uważać na palce! - Tutaj jest punkt, gdzie może nastąpić zakleszczenie. Zawsze trzymać palce z dala od tego punktu.

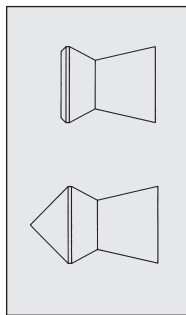


Docisnąć kolbę do biodra wzgl. uda

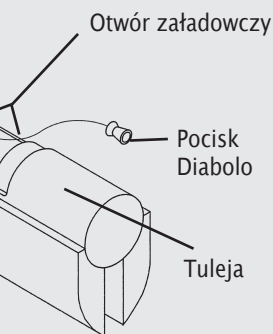
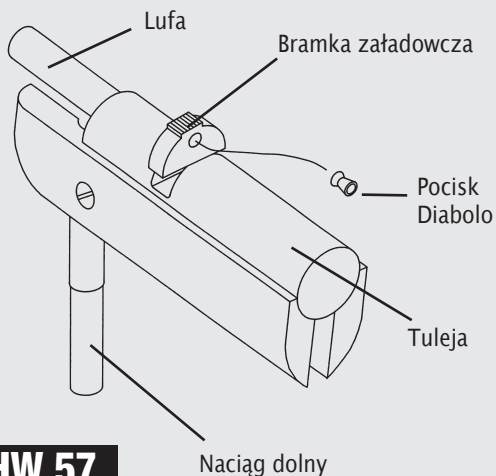
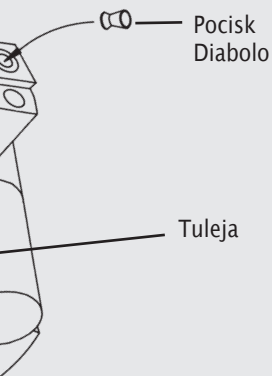


Stosować **tylko** pociski Diabolo, **nie używać** kolców stalowych, strzał stalowych, kulek okrągłych itp. Zwracać uwagę na to, by pociski nie były uszkodzone.

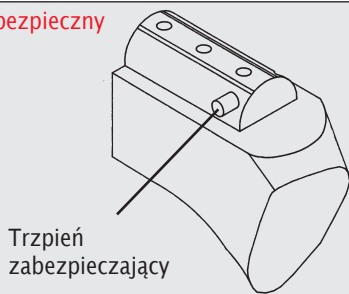
Nie używać pocisków używanych. Przestrzegać kalibru broni.



... i napinania trzymać  
... / naciąg dolny!



bezpieczny

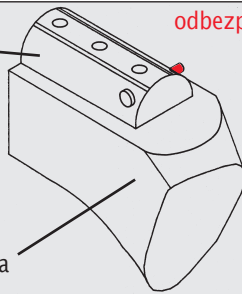


Trzpień  
zabezpieczający

odbezpieczony

Tuleja

Kolba



### Uwaga!

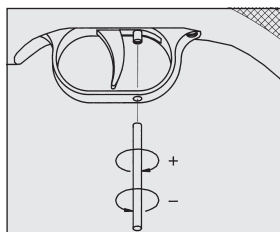
Podczas napinania zwracać uwagę na to, by mechanizm spustowy **zaskoczył w sposób słyszalny** a trzpień zabezpieczający **wyskoczył** (patrz rysunek: "bezpieczny").

Podczas napinania, ładowania i zamykania nie umieszczaj palców, elementów odzieży itp. na ani w pobliżu języka spustowego. Odbezpieczaj **tylko** przed zamierzonym oddaniem strzału.

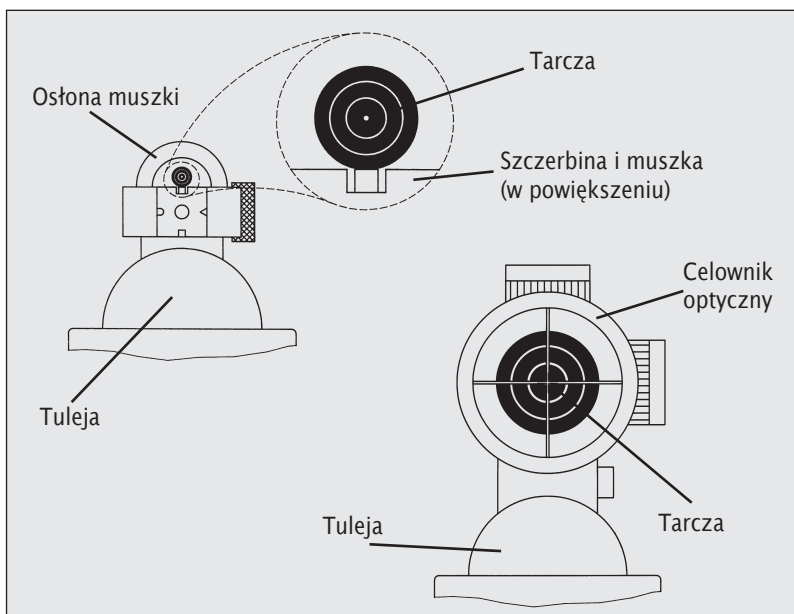
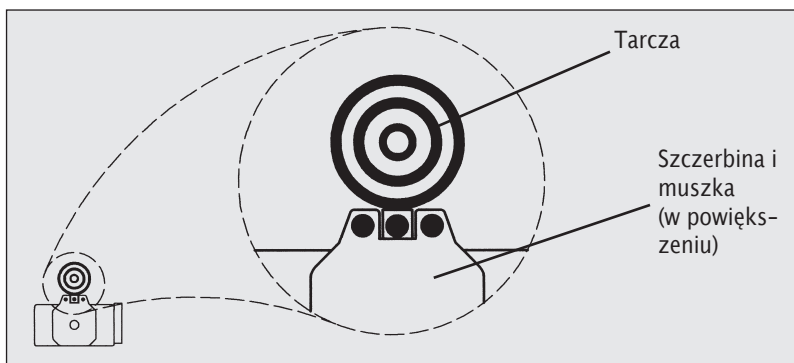
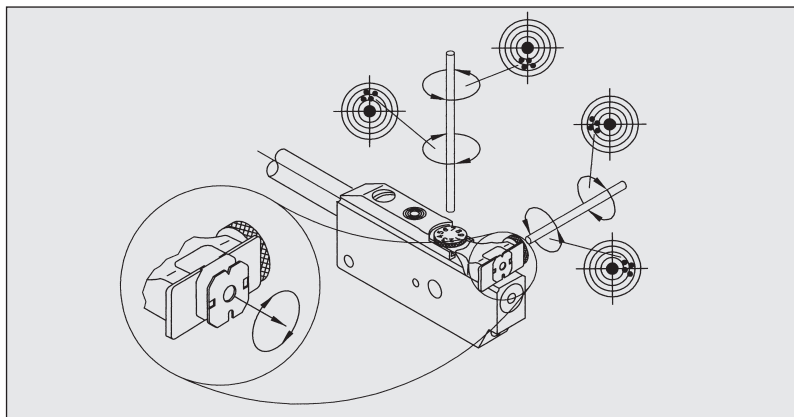
### Regulacja twardości spustu: (przeczytaj uprzednio stronę 8!)

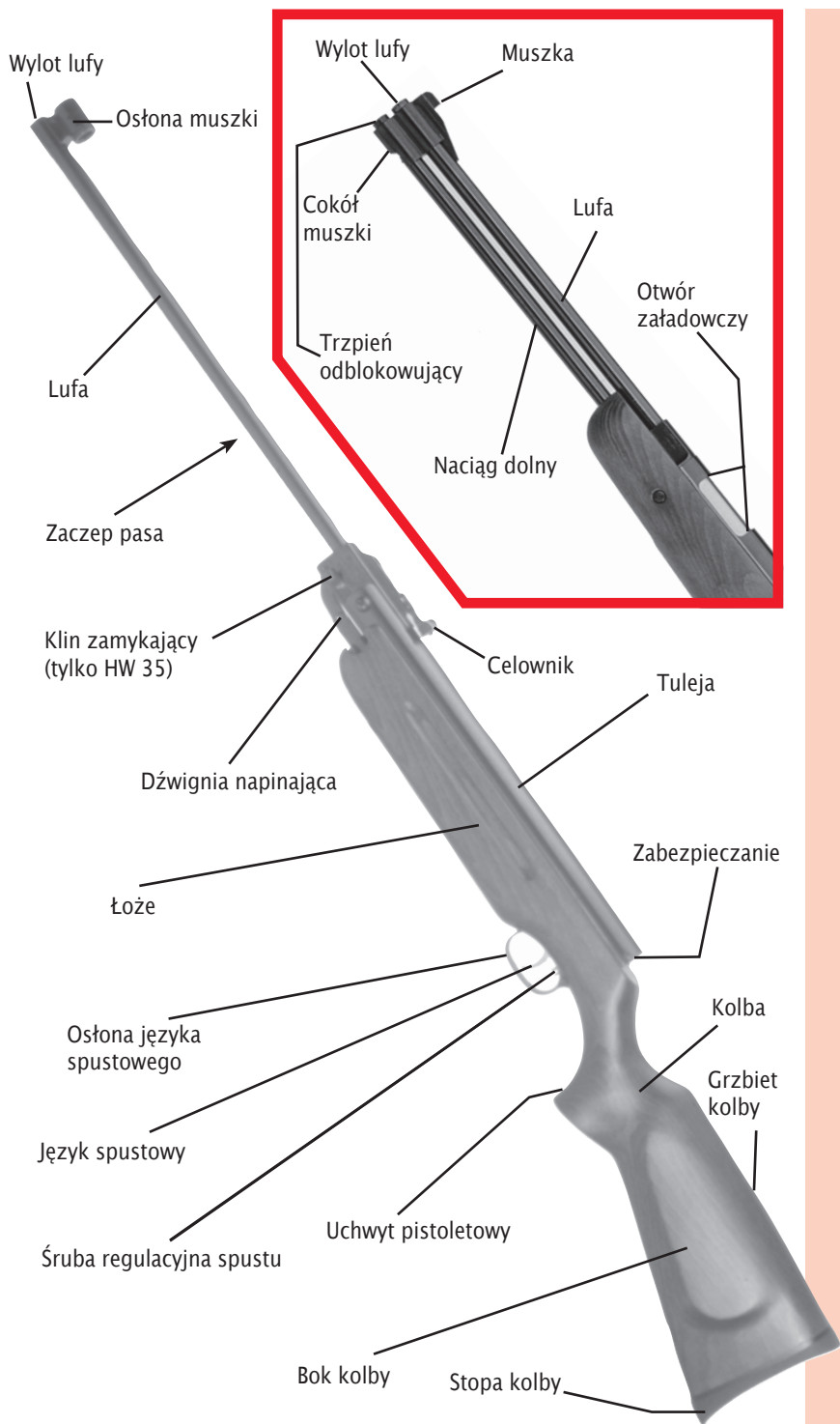


Zawsze należy się upewnić, że broń **nie jest** naładowana ani napięta.



Twardość spustu można regulować obracając śrubę wo prawo („+“), a zmniejszać - w lewo („-“).





# **WEIHRAUCH**

**SPORT**®

*Nasz program dla hobby i sportu:*

- Pistolety pneumatyczne
- Wiatrówki
- Broń do obrony własnej
- Broń powtarzalna sportowa i myśliwska

*Zamów prospekty!*



**Weihrauch & Weihrauch Sport  
GmbH & Co. KG**

**Postfach 20 • 97634 Mellrichstadt  
Germany**

**email: [info@weihrauch-sport.de](mailto:info@weihrauch-sport.de)**

**Internet: [www.weihrauch-sport.de](http://www.weihrauch-sport.de)**